



HIDAKA

広報

# ひだか

広大な海 雄大な山なみ 優しさ溢れる日高町

## 日高のふるさと味の舌鼓



2018  
**11th** VOL. 152  
平成30年 11 月号

- TOWN TOPICS . . . P 2  
日高ツーデイズエンデューロ など
- 平成30年度インフルエンザ予防接種費用助成 . . . P 5
- 保育所等入所者及び入所希望者へのお知らせ . . . P 11
- 災害に関する町税等の減免について . . . P 20
- まちの掲示板 . . . P 27  
日高町防災ガイドマップの修正について ほか



「被災した地域の子ども達に元気を」

## 日ハムのB・Bがやってきた

9月6日に発生した北海道胆振東部地震に伴う地域貢献として、プロ野球チーム「北海道日本ハムファイターズ」のマスコットキャラクター「B・B」が来町しました。

B・Bは「地震で被災した地域の子ども達に元気になってほしい。」と、9月20日には門別わかば保育所を訪問しました。

B・Bは登場すると特技の一つであるピアノを演奏し、意外な特技で園児達を驚かせ、また、園児一人ひとりと握手でふれ合あうなど、楽しいひとときを過ごしました。



撮影：日高町地域おこし協力隊 畠山公受

2日間で260kmを走破

## 日高ツーデイズエンデューロ

9月15日、16日の2日間、今年で34年目を迎えたオフロードバイクの大会「日高ツーデイズエンデューロ」が開催され、全国から145名の選手が参加しました。

今大会では、カナダから外国人選手3名も参加し、日高山脈を中心とした特設コースを2日間、約260kmを疾走しました。

スタートとゴール地点となった沙流川温泉ひだか高原荘周辺の特設会場では、バイクの音と声援により、熱気で溢れていました。



日高の地場産品を使ったふるさとの味に舌鼓

## 町内の小・中学校で「ふるさと給食」&「銀聖の日」にちなんだ特別メニュー

日高町では、平成25年度から、町内の全小中学校で学校給食が始まり、同時に、日高町で生産された身近な食材を使うことで、地域の特産物や食文化、農林水産業への理解を深めるとともに、感謝の気持ちや関心を持ってもらいたいなどの目的で、「ふるさと給食」を行っています。

今年は9月20日に日高地区でとれた「ヤマベ」を使ったからあげが提供されました。

また、10月4日には「銀聖の日」(10月1日)にちなんで、日高定置漁業者組合(三上徹 組合長)が漁獲するブランド秋鮭「銀聖」が提供され、塩焼きが特別メニューとして提供されました。

「ふるさと給食」はヤマベや銀聖のみならず、味噌汁の具やサラダなどに使われた地元の食材に舌鼓をうち、児童生徒からは、「自分が住んでいる町で色んな種類の食材がとれることに驚きました。」「ふるさと給食はいつもの給食よりも楽しみなので、ずっと続けてほしい。」などの感想が聞かれました。

日高町地域おこし協力隊

# 活動レポート VOL. 2

日高総合支所 地域経済課 電話 01457-6-2008

日高町内で活躍する地域おこし協力隊員の活動をレポートします。



地域おこし協力隊  
ないとう かつ  
内藤 克

## 「オニグルミ 地域ぐるみ オニグルミ」

7月から地域おこし協力隊兼日高町観光協会事務局長として勤務するも、日高地域・門別地域と離れているのと仕事に慣れない悲しい能力のなさを言い訳に「また来たのかい？」と言われる程ウロウロできていません、んっ？ウロウロは仕事なのかいな。いやいや立派な仕事のはずじゃ。門別に行ってホッカイドウ競馬を見てほんの小さな紙を購入するのも、「ししゃも」というアイヌの神様が柳の葉を魚にしたという伝説を口の中で検証するのも何度も行かねばならないから、たいした手間が掛かるもんだわ。さらに天然成分の入ったお湯（俗に温泉と言うらしいが）が人に与える影響もわが身で臨床実験しなければならないしねえ。それが仕事でないというとねえ困ったなあ。そうだ、今住んでいる日高地域に入ったぞ！という道しるべが欲しい！キャラクターのクルマちゃんも、オニグルミが採れる立派な木が生えていないと悲しくなるはず、やっぱりオニグルミの大木がお出迎えですよ！とオニグルミの顔をした内藤が町内道路事情視察（中にはオニグルミ拾いという人もいるが）に行き、オニグルミの繁殖状況を確認しました。道しるべとして羽振りもよく大木にするには人の手が必要なことがよくわかりました。よし、食べるぞおじゃない育てるぞお。

## 平成31年日高町成人式のお知らせ

日高町では、社会人の仲間入りをするみなさんの前途を祝し、下記のとおり成人式を実施いたします。新成人の方々には直接案内状を差し上げますが、就職・進学のため転出された方でも、帰省し日高町の成人式に出席できますので、希望される方は、ご両親又はご本人が11月22日（木）までに下記のお申し込み先にご連絡ください。

日 時：平成31年1月13日（日） 13：00～  
会 場：門別総合市民センター 大集会室  
該当者：平成10年4月2日から平成11年4月1日までの出生者  
お申し込み・お問い合わせ先  
門別地区：日高町教育委員会 社会教育課  
電話 01456-2-2451  
日高地区：日高町教育委員会 生涯学習課  
電話 01457-6-3858

※案内状について

案内状は平成30年10月1日現在、日高町に住民登録のある方々を対象として送付いたします。（11月中旬頃発送予定。）





### 災害時の口腔ケア

11月8日は「いい歯の日」です。「いい歯」とは単に白い歯やきれいな歯並びというわけではなく、口の役割を果たしているのが「いい歯」です。その「いい歯」を保つために必要なのが毎日の口腔ケアです。

しかし、災害により口腔ケアができない状況になることもあります。

9月6日に起きた北海道胆振東部地震により断水となり、生活に困った方も多くいました。入浴・洗濯・お手洗い等、水がないとできなくなるが多くなります。そして、口腔ケアも水がないと行うことが困難になります。特に避難を強いられた方、自宅の片付けに追われた方は口腔ケアがおろそかになる傾向があります。呼吸器疾患は口腔ケアによって予防できるものもあり、特に肺炎の予防に効果があります。

今回は、災害時の口腔ケアについてお伝えします。

### 口腔衛生と災害関連死

災害関連死とは、災害の直接の被害ではなく、避難生活の過労やストレスなどが誘因となり、発病や持病の悪化などによって死亡することです。

東日本大震災では、災害関連死が疑われた方のうち、30%を超える方が呼吸器疾患で亡くなっています。また、阪神・淡路大震災でも災害関連死のうち、24%の方が肺炎と報告されています。慣れない避難所生活での食事の偏りやストレスによる抵抗力の低下、水不足で口腔ケアができず、誤嚥性肺炎の発生につながった可能性ががあります。

このように過去の災害でも、災害発生後に肺炎等で亡くなる方が報告されています。

### 口腔ケアの必要性

口腔ケアには、

- ・虫歯、歯周病の予防
  - ・風邪、インフルエンザの予防
  - ・誤嚥性肺炎の予防
  - ・口臭予防
  - ・気持ちのリフレッシュ
- という効果があります。

災害時、特に避難所で生活されていると、食生活の変化やストレス等で口腔内の環境も変化しやすく、虫歯や歯周病になりやすい環境となるので、注意が必要です。

また、避難する時は、お菜やお金と

一緒に「入れ歯」も必ずお持ちください。入れ歯は誰かに借りることも、避難所で用意することもできません。食事や会話に困らないためにも、避難するときは忘れないようにしましょう。忘れがちになる口腔ケア・入れ歯のケアをしっかり行うことが大切です。

### 水を使用しない口腔ケア

水を使用しない口腔ケアの方法を紹介しましょう。

・液体歯磨き↓普段使用している歯磨き粉の液体版です。口に含んですぎ、その後歯みがきをします。水ですすぐ必要はありません。



・洗口液↓すぐだけで歯垢や口臭などの原因となる食べカスや汚れ、ネバネバを洗い流します。水ですすぐ必要はありません。



・歯みがきシート↓歯みがきの成分が入っているウェットティッシュのようなものです。水がないときや外出先での使用が可能で持ち運びに便利です。



・唾液腺マッサージ↓つばは口の菌を殺菌する力があります。

・ガム↓ガムを噛んで、つばをたくさん出します。



キシリトールやシュガーレスを使いましょう。

### 歯科の定期健診を受けましょう！

虫歯や歯周病には歯磨きが大切です。が、歯ブラシだけでは全体の約60%程度しか汚れを除去できません。歯間ブラシなどを使用しても約20%は汚れが残ってしまいます。歯科医院で残った20%を除去してもらいましょう。

また、虫歯や歯周病は症状が出てから治療するよりも、年に1回の健診の方が医療費も時間もかかりません。磨き残しがある部分や、正しい磨き方も教えてくれます。

日高町では16歳以上の希望者は無料で歯科健診を受けることができます。希望する方は役場へお申し込み下さい。

### 〈お申し込み先〉

- ・日高町役場 健康増進課  
電話 014561216571
- ・日高総合支所 地域住民課  
電話 014571613173

ただし、学校等で歯科健診を受けることができる方は対象外となります。集団歯科健診も受診することができます。(厚賀(11月20日)、日高地区(11月16日)の特定健診・がん検診時に希望者に実施します)年に1回の歯科健診で「いい歯」を保ちましょう！



平成30年度

# インフルエンザ予防接種費用助成

## ○助成の対象や手続き方法等

助成の対象	手続き方法
0歳～中学3年生のお子さん	<b>町内医療機関で接種する場合は手続きは必要ありません。 (無料で接種できます)</b> 医療機関の受診方法等は下記の表をご覧ください。 ※13歳未満は2回接種となります。1回目と2回目の接種医療機関が異なる場合、自己負担額が多くなりますので、同一医療機関で受診してください。
60歳以上65歳未満の方で心臓・じん臓・呼吸器等に関する身体障害者手帳(1級)をお持ちの方(受診時にご持参ください。)	
65歳以上の方	
64歳以下の <u>非課税世帯と生活保護世帯の方</u>	<接種する前に> 町内医療機関で使える助成券をお渡ししますので、役場に申請してください。 <b>持ち物：印鑑</b>
上記に該当する方で、 <u>町外の医療機関で接種する場合</u>	一旦、医療機関に料金を支払った後、下記の持ち物を持参し役場で手続きをしてください。 ※助成額は、1回目3,000円上限、2回目3,000円上限です。 <b>持ち物：接種済証または予診票のコピー(医療機関でもらってください)、領収書、印鑑、通帳。 お子さんの場合は接種済証または予診票のコピーの代わりに、母子手帳も可能です。</b>

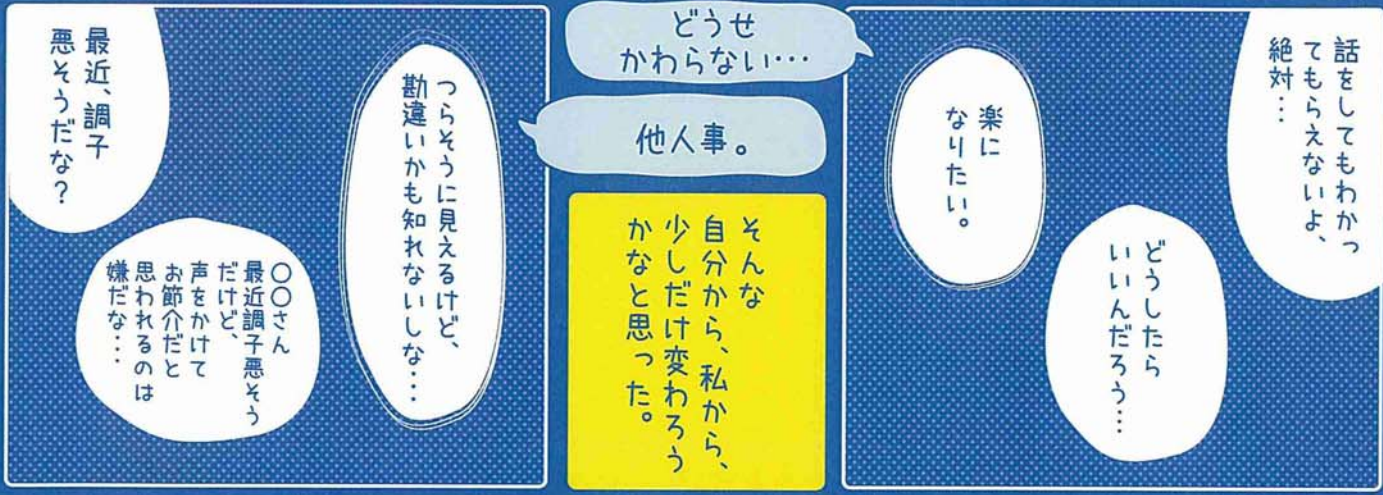
## ○予防接種を受けられる医療機関と受付時間等

医療機関	受付期間	受付時間	予約
門別国保病院	11月5日(月)～ ワクチンが無くなり次第終了	月・火・水・金曜日 15:00～16:00	予約不要
日高国保診療所	11月1日(木)～ ワクチンが無くなり次第終了	月～金曜日 8:30～11:30 13:00～16:00 (水曜日は午前中のみ)	子どもの2回目のみ要予約 電話 01457-6-2155
富川国保診療所	11月5日(月)～ ワクチンが無くなり次第終了	月～金曜日 8:30～11:30 13:30～16:00	予約不要
勤医協厚賀診療所	11月1日(木)～ ワクチンが無くなり次第終了	木・金曜日 9:30～12:00	予約不要

### 【お問い合わせ先】

日高町役場 健康増進課 健康増進グループ 電話 01456-2-6571

日高総合支所 地域住民課 健康・介護グループ 電話 01457-6-3173



# ほんの少しの**勇氣と行動**が 世界を**やさしく**する



こころの健康相談  
統一ダイヤル

おこなおう まもろうよ こころ  
☎ **0570-064-556**  
相談対応曜日・時間は都道府県によって異なります。

支援情報  
検索サイト

🖥️ <http://shienjoho.go.jp/>  
電話、メール、SNSなど様々な方法の相談窓口をご紹介します。

24時間  
対応 **よりそい  
ホットライン**

フリーダイヤル つなぐ ささえる  
☎ **0120-279-338**  
岩手県・宮城県・福島県内からおかけの方  
ガイダンスで専門的な対応も選べます。(※要予約)

FAXでの相談の方  
☎ **FAX 03-3868-3811**  
IP電話及びLINE OUT  
からおかけの方 **050-3655-0279**

SNS相談事業(平成30年上半期)の実施団体  
については、厚生労働省ホームページで確認できます。

厚生労働省 SNS相談 検索



みんなで取り組もう **「いのち支えるゲートキーパー」**

ゲートキーパー  
の役割

- ①変化に気づく
- ②じっくりと耳を傾ける
- ③支援先につなげる
- ④温かく見守る

## こころの健康度自己評価票

この質問票に答えると今の「こころ」の状態がわかります  
こころの健康を保つために、チェックしてみましょう



この2週間のあなたの当てはまる方を選んでください。

1	毎日の生活に充実感がない	はい	いいえ
2	これまで楽しんで出来ていたことが、 楽しめなくなった	はい	いいえ
3	以前は楽に出来ていたことが、今では おっくうに感じられる	はい	いいえ
4	自分が役に立つ人間だとは思えない	はい	いいえ
5	わけもなく疲れたような感じがする	はい	いいえ
6	死について何度も考えることがある	はい	いいえ
7	気分がひどく落ち込んで、自殺について 考えることがある	はい	いいえ
8	最近（ここ2週間）ひどく困ったことや つらいと思ったことがある	はい	いいえ

※6の死は、「自殺に結びつくような死」を意味します。  
※8は内容により判断（配偶者や家族の死亡、親戚や近隣の人々の自殺  
医療機関から退院 などの場合）

判定 「はい」が  
1～5の項目で 2つ以上  
6～7の項目で 1つ以上  
8に該当した場合



いずれか該当すれば  
専門家（医師、保健師等）  
への 相談を勧めます

（大野裕：厚生科学研究費補助金障害保健福祉総合研究事業  
「うつ状態のスクリーニングとその転機としての自殺予防システム構築に関する研究」報告書、平成14年）

# 日高町介護職員初任者研修等 費用助成事業について

## 【目的】

日高町では、介護サービスに携わる町民等に対し、研修や資格取得に必要な経費の一部を助成することにより、介護従事者の技術向上と、町内介護サービス事業所への就職を促進し、介護従事者を確保することを目的とします。

## 【対象となる研修・資格】

- ◆介護職員初任者研修
- ◆介護福祉士実務者研修
- ◆介護福祉士
- ◆介護支援専門員

## 【対象者】

助成の対象となるのは、以下①～④の要件を全て満たす方です。

- ①申請年度中に上記研修等を修了すること。
  - ②日高町に住所を有すること。
  - ③介護職員等として町内の事業所に研修等の修了日以降3か月以上継続して勤務し、申請日においても就業していること。もしくは、申請年度から2年以内に町内の事業所に3か月以上継続して勤務し、申請日においても就業していること。なお、介護職員初任者研修については、事業所への就業が内定した方を含みます。
  - ④町税を滞納していないこと。
- ※町外の方でも、町内の事業所に2年以上勤務している場合は、前項②の要件にかかわらず、特例で申請することができます。

## 【助成対象経費】

上記の研修等に必須の受講料・教材費・受験料・登録費用

## 【助成額】

補助対象経費の2/3以内の額（100円未満切り捨て、上限5万円）  
（国やその他の機関から助成を受ける場合は、助成額からその金額を控除した額）

## 【助成回数】

それぞれの研修等につき1人1回を限度とします。

## 【提出書類】

申請書（様式第1号）に、受講した研修などに応じて以下の書類を添えて提出してください。

- (1) 研修事業者等が発行する領収書の写し
- (2) 修了証明書の写し
- (3) 介護福祉士登録証の写し、介護支援専門員証の写し
- (4) 就業証明書
- (5) 内定証明書（介護職員初任者研修を修了した者）
- (6) 町内に居住していることを証明する書類の写し（運転免許証等）
- (7) その他町長が必要と認める書類

## 【決定及び通知】

日高町介護職員初任者研修等費用助成事業補助金交付要綱により審査のうえ決定し、通知します。

詳しくは、下記までお問い合わせください。

## 【お問い合わせ先】

日高町役場 保険年金課 保険医療・介護・年金グループ  
電 話 01456-2-6561（直通）  
F A X 01456-2-5675



## 平成30年度日高町巡回児童相談について

- (1) 日 程 ・平成31年1月30日(水) 10:30~16:30  
 ・平成31年1月31日(木) 10:30~16:30
- (2) 場 所 お申し込み状況によって、次のいずれかの会場で実施します。  
 ・門別地区～門別公民館  
 ・富川地区～富川公会堂  
 ・日高地区～日高町民センター
- (3) 相談担当者 室蘭児童相談所 児童福祉司 判定員
- (4) 相談内容 ・療育手帳の再判定  
 ・しつけ相談  
 ・言葉の障がい、身体障がい等  
 ・学校に行きたがらない  
 ・その他、子どものことで困っていること
- (5) 相談料 無料
- (6) 申込先 日高町役場 子育て福祉課 子育て支援グループ 電話 01456-2-6183  
 日高総合支所 地域住民課 福祉・保険グループ 電話 01457-6-3173

相談を希望される方は、11月30日(金)までに電話にてお申し込みください。相談は無料です。

なお、相談は、児童相談所がお子さんの状況を判断し決定しますので、必要性の高い方を優先させていただきますことがあります。また、ご希望の日程から調整させていただく場合もありますのであらかじめご了承ください。

※療育手帳をお持ちの方で再判定の時期が近い方は、相談を受けることをお勧めします。

## 献血のご案内

北海道赤十字血液センターからのお知らせです。  
 移動献血車による日高町内の献血事業を次の日程で実施いたしますので、  
 献血にご協力ください。



11月15日(木)	9:30~12:00 13:15~14:15 14:45~16:30	日高町役場本庁舎前 日高町役場本庁舎前 門別国保病院前
11月28日(水)	10:00~12:00 13:30~16:00	陸上自衛隊日高分屯地前 日高町役場日高総合支所前
12月3日(月)	9:30~10:45 11:15~12:30 14:00~16:30	日高西部消防組合前 門別警察署前 JAびらとり富川支所前

【お問い合わせ先】 日高町役場 子育て福祉課 福祉グループ 電話 01456-2-6183  
 日高総合支所 地域住民課 総務・税務・住民グループ 電話 01457-6-2001

# 全国一斉「女性の人権ホットライン」強化週間の お知らせ

平成30年11月12日(月)から11月18日(日)までは、全国一斉「女性の人権ホットライン」強化週間です。職場におけるセクシュアル・ハラスメント、夫やパートナーからの暴力など、女性の人権に関する悩みごとや心配ごとについて、法務局職員や人権擁護委員が電話相談時間を延長して対応し、解決に導きます。相談は無料で秘密は厳守されます。お気軽にご相談ください。

**専用相談電話 0570-070-810**

◇相談時間は次のとおりです。

- ・11月12日(月)～16日(金) 8:30～19:00
- ・11月17日(土)、18日(日) 10:00～17:00

## 「ささえあいボランティア講座」のお知らせ

ボランティアを始めたい、ボランティアに興味はあるけれど、「まず何をしたらいいのかわからない・・・」「きっかけがなくて始められない・・・」というあなた！一緒に学んでみませんか？

■日 時 平成30年12月6日(木) 昼の部13:30～15:00  
夜の部18:30～20:00

■場 所 門別ふれあいセンター(門別本町12-27)

■内 容

講 話	講 師
くらしやすいまちづくり ～助け合い活動を広げましょう～	門別地域包括支援センター
これからはじめるボランティア	日高町社会福祉協議会
町内にある助け合い活動の紹介	町内ボランティア活動団体

■対 象 ボランティア活動に興味のある方

■定 員 昼・夜の部 各30名

■料 金 無料

■お申込み先 門別地域包括支援センター 電話 01456-2-6789  
日高町社会福祉協議会 電話 01456-2-6670

■締 切 り 平成30年11月28日(水)まで

■主 催 日高町・日高町社会福祉協議会

■協 賛 社会福祉法人北海道共同募金会・日高町ボランティア連絡協議会

# 保育所等入所者及び入所希望者へのお知らせ

## 「平成30年度支給認定現況届」「平成31年度支給認定申請書(新規)」 「平成31年度保育所入所申込書」の提出について

平成31年度保育所等の入所申込を平成30年12月3日(月)から受付しますので、必要事項(マイナンバーも必要)を記入し、受付(届出)期間内に窓口へ提出してください。

また、現在日高町から支給認定を受け保育所等に入所されている児童の保護者は、平成30年度支給認定現況届の提出が必要になります。該当者へは12月上旬に届出用紙を送付しますので、必ず提出してください。

なお、新年度小学校入学のため退所する児童についても、現況届の提出は必要です。

### 1 提出区分別(児童ごとの提出書類)

(1)新規入所:平成31年4月以降、新たに保育所入所を希望される方

- ①平成31年度支給認定申請書
- ②平成31年度保育所入所申込書

※下記の各受付窓口に書類を設置していますので、記載に添って書類を準備し、提出をお願いします。

(2)継続入所:現在児童が入所中で、平成31年4月以降も継続して入所される方(年中組以下の児童)

- ①平成30年度支給認定現況届
- ②平成31年度保育所入所申込書

※後日郵送する通知に詳細を記載しています。

(3)年度末退所:現在児童が入所中で、平成31年3月で退所される方(年長組など)

- ①平成30年度支給認定現況届
- ※後日郵送する通知に詳細を記載しています。

(4)添付書類((1)~(3)共通)

- ①在職証明書
- ②自営業(内職)に係る申告書等

### 2 受付(届出)期間

平成30年12月3日(月)から平成31年1月16日(水)まで

(受付時間:役場開庁日の8:30から17:15)

### 3 受付窓口

- (1)日高町役場 子育て福祉課 電話 01456-2-6183
- (2)日高総合支所 地域住民課 電話 01457-6-3173
- (3)水・くらしサービスセンター 電話 01456-2-0255
- (4)厚賀出張所 電話 01456-5-2111

### 4 日高町の保育所

	保育所名	住所	定員	受入年齢
1	日高保育所	本町東3丁目261-6	60名	生後6か月以上~小学校就学前
2	門別わかば保育所	字緑町11-6	75名	生後6か月以上~小学校就学前
3	富川二葉保育所	富川南1丁目9-2	120名	生後6か月以上~小学校就学前
4	厚賀すずらん保育所	字厚賀町214-1	45名	満1歳以上~小学校就学前

※保育時間(支給認定により下記利用時間に区分されます。)

・保育標準時間 8:00~17:45

・保育短時間 8:00~16:00

## 放課後子どもサポートプログラム「まっく（全地区）」ボール教室

8月31日と9月3から5日までの4日間、放課後子どもサポートプログラム「まっく（全地区）」の「ボール教室」が開催され、小学校1年生と2年生の延べ93名が参加しました。

この教室は、「ボールを蹴ること」「ボールを投げること」を中心に各学年2日間の日程で行われ、参加した子どもたちは、基本的な動作を練習してからボールを使ったミニゲームを楽しみ、ストラックアウトやシュートゲームなどに夢中になって取り組んでいました。

なお、小学校3年生を対象にした教室は地震の影響により実施できなかったため、今後日程を変更して開催する予定です。



## 平成30年度日高管内青少年体験活動推進事業「ひだか未来塾」

9月2日、中学生・高校生が地域活動に主体的に参画する意欲や態度を身に付けることを目的に、日高管内社会教育職員研究協議会主催による「ひだか未来塾」が新冠町レ・コード館で開催されました。

当日は、管内各町から29名が集まり、日高町からは、富川高校生5名が参加しました。「ふるさと日高の未来のために～今、私たち中高生にできること～」を研修テーマに、グループワークやアクションプランづくり、成果発表などが行われ、他町の参加者との交流や地域課題の解決に向けた協議をとおり住民が主体となった取り組みの必要性を学びました。



## サッカーフェスティバル「第5回日高町長杯少年サッカー大会」

9月22日と23日の2日間、森の広場サッカー場で、日高町、日高町教育委員会、国立日高青少年自然の家共催による「第5回日高町長杯少年サッカー大会」を開催されました。

大会には近隣町をはじめ、遠くは江別市やえりも町などから8団体11チームが参加し、白熱した戦いが繰り広げられました。

2日間の熱戦の末、日高町の小学生が加入しているASC北海道U-12（合同チーム）が、元気いっぱいのプレーで見事優勝しました。



## 日高町地域子ども会主催事業 「地びき網体験」

9月23日、日高町地域子ども会育成連絡協議会主催の「地びき網体験」が開催され、小学生や保護者など合わせて113名の参加がありました。

当日は、あいにく波の影響で地びき網体験は中止となりましたが、予定していた清掃活動及び漁協青年部の協力で漁船体験を行い、漁協女性部から振る舞われた鮭のチャンチャン焼きを味わいました。

海を清掃することで、美味しい海の幸を味わうことができ、海や自然を大切にすることに気づくことのできる一日となりました。



## 「平成30年度日高町教育長杯少年野球大会及び少年野球教室」

9月29日、町営日高球場で、日高地区生涯学習事業推進協議会主催による「平成30年度日高町教育長杯少年野球大会」を開催されました。

大会には日高、上川管内の近隣町から5チームが参加し、地元日高振内ヤンキース藤江悠太郎主将の力強い選手宣誓のあと、白熱した試合が繰り広げられました。決勝戦は地元JBC日高ブレイヴと三石リトル野球協会が対戦し、堅い守備と長打力のあるJBC日高ブレイヴが12対3で三石リトル野球協会を下し、見事優勝しました。

また、翌日の30日には、「北海道日本ハムファイターズフィールドクラブ野球教室」を開催し、元プロ野球選手の杉山俊介氏、村田和哉氏から捕球や送球、バッティングや走塁など細かな指導を受け、参加した小学生65名は、将来のプロ野球選手を夢見て白球を追いかけようとした。



# 入学予定児童



平成31年4月、小学校に入学されるのは、平成24年4月2日から平成25年4月1日までに出生されたお子さんです。

総数99名（保護者の申し出による未掲載児童含む）です。

この名簿は10月1日現在の住民基本台帳で作成しましたが、もし、名前が間違っていたり、名簿もれ、あるいはその後転入してきた方がいましたら教育委員会（014561213721）までご連絡ください。

また病弱、その他の理由で入学できない時や通常学級の入学が困難な時と同様に、ご連絡ください。

（ ）内は保護者です。

（敬称略）

ピカピカの新1年生！



平成31年度入



平成30年度 新1年生 (日高小学校)



# 日高山脈博物館だより

## HIDAKA MOUNTAINS MUSEUM NEWSLETTER

通算 第52号 2018.10.

### 日高山脈ネイチャーセミナー2018「日高のジオサイトへ行こう」を開催しました

#### 日高には、地質の見所もたくさん！その一つ一つを訪れます！

9月29日に、岩石地質講座「日高のジオサイトへ行こう」を開催しました。ジオサイトとは、特徴あるジオ〔地質（地層、岩石、鉱物、化石など）や地形〕が見られる場所や、ジオと人とのかかわりを示す場所、ジオを案内・展示・解説などすることができる拠点、例えば博物館などの施設のことです。

日高には、当博物館を含め、そのジオサイトがたくさんありますが、そのうちの1つ、サンゴの沢・なみだの滝付近の地質を観察しました。サンゴの沢は、日高市街地からも近く、レクリエーション等でよく利用されている場所ではありますが、その地質の多様さや複雑さについては、地質の専門家や研究者も注目している、すばらしい場所でもあります。

今回の主な見所は、およそ1600万年前の二ニウ層と1億年ほど前の蝦夷層群が隣り合っている部分です。地層は時代が隣り合うもの同士が積み重なっていくものですが、この地点では、およそ8000万年の「地層の空白の時間」を観察できる場所です。このような、地層が不連続に重なっていることを「不整合」といいます。これらを研究している、川村信人氏（前・北海道大学准教授）をお招きし、さまざまな角度からそれぞれの地層を観察しました。

その他にも、サンゴの沢に現れている、いくつかのジオサイト（主に地質の露頭）を見学し、参加者の皆さんの様子からは、日高の地質への興味が高まったようでした。

なお、11月4日開催予定の、日高山脈ネイチャーセミナー2018「岩石を顕微鏡で見てみよう」は、今回訪れたサンゴの沢にある、1億年ほど前の凝灰岩（蝦夷層群）を岩石薄片にさせていただき、顕微鏡で観察しようと考えています。

来年度も、今回同様に、日高のジオサイトを訪問できる事業を開催したいと考えていますので、皆様のご参加をお待ちしております。



左の小石の多い層（二ニウ層）と右の砂のような層（蝦夷層群）の、この間（ハンマーが置いてあるところ）が、およそ8000万年の空隙です。8000万年はいずこへ…？

日高山脈博物館のホームページ上でも掲載しています。こちらでは、写真などがカラーとなっています。ぜひご活用下さい。…⇒ ホームページ (<http://www.town.hidaka.hokkaido.jp/hmc/>) の新着情報からどうぞ。



# 日高国際スキー場

## 12/22 (土) 11時OPEN!

(オープン日はリフト利用無料サービス!)

シーズン券は11月12日(月)から販売開始!

大人シーズン券 20,000円 大人ナイター共通シーズン券 23,000円

日高国際スキー場は、北海道スキーシーズンネットに加盟しています!日高国際スキー場シーズン券購入者は、加盟スキー場のリフト券が優待料金で購入できます。(優待内容、金額は各加盟スキー場により異なります。)

### 〈北海道スキーシーズンネット加盟スキー場〉

札幌国際スキー場/キロロスノーワールド/朝里川温泉スキー場/札幌藻岩山スキー場/小樽天狗山スキー場/Fu's snow area/SNOW CRUISE ONZE/ダイナスティースキーリゾート/ニセコグランヒラフ/ニセコアンヌプリ国際スキー場/ニセコビレッジスキーリゾート/ニセコ・オールマウンテン/ニセコモイワスキー場/KAMUI SKI LINKS/室蘭市だんパラスキー場/星野リゾートトマムスキー場/富良野スキー場/美唄国設スキー場/名寄ピヤシリススキー場/ぴっぷスキー場/夕張リゾートマウントレースイスキー場/キャンモアスキーヴィレッジ/日高国際スキー場

### 〈シーズン券販売日時および場所〉

・11月12日(月)~12月14日(金) 日高町役場 日高総合支所 地域経済課  
土日、祝日を除く月曜日~金曜日 9:00~12:00、13:00~16:00

・12月17日(月)~営業期間中 日高国際スキー場管理棟

※シーズン券の作成には、ご本人様の顔写真(概ね縦4cm横3cm)が必要になります。  
身分証明書の提示を求める場合があります。

スポーツをする子ども・学生・シニア世代を応援します!

シーズン券	昼間のみ(16時まで)	ナイター共通
小学生	3,000円	5,000円
中・高・大学生	6,000円	9,000円
シニア(55歳以上)	10,000円	11,000円



スキーを楽しむファミリーを応援します!

保護者同伴の未就学児童はリフト料金が無料です!

### イベント情報

- ・あかりフェスティバル 1/19(土)
- ・北海道ジュニアスキー技術選手権 日高ブロック大会 2/3(日)
- ・北日高岳大回転・シニア大回転スキー大会 2/9(土)
- ・ありがとうフェスティバル 2/24(日)
- ・あそぼうフェスティバル 3/10(日)



〔お問い合わせ〕 日高町役場 日高総合支所 地域経済課 電話01457-6-2084  
オープン後…日高国際スキー場 電話01457-6-3667



**ストップ・ザ・交通事故死！**  
—めざせ 安全で安心な 北海道—

### 日高町の交通事故件数

○発生件数	.....	9件
○死者数	.....	0人
○傷者数	.....	10人
2018年9月30日現在		

**「町民一人ひとりが交通マナーを守り  
交通事故のない社会を目指しましょう。」**

### 冬道では、路面状態を確認し細心の注意を

冬道は、じわ〜と運転、じわ〜と転がし、じわ〜と止める。  
「発進をじわ〜と、ハンドルをじわ〜と、ブレーキをじわ〜と」

### 早めの冬タイヤ・冬ワイパーに交換を

スタッドレスタイヤの摩耗や劣化のチェックをして、性能を過信せず安全運転。  
※(スノーブラシも忘れずに)

### 冬道ブラックアイスバーンに注意！

早朝や夜間に、雨などで路面が凍結しアイスバーンになっていることがあります。  
濡れた路面での急ハンドルや急ブレーキ急加速は禁物です。

## 交通死亡事故

### 日没前後1時間に注意！

- 歩行者は、反射材とライトを活用し、横断歩道を利用
- 運転者は早めのライト点灯、横断歩道は手前で減速、歩行者優先

### 〈スリップ事故を防ぐために〉

- ・雪や氷の溶け始めや凍り始めの時間帯に注意。
- ・路面の変化に即応できる運転を。
- ・急ブレーキや急ハンドルなどの運転はしない。
- ・自分の運転技術や車の性能を過信しない。

### 冬の全国交通安全運動

実施期間 11月11日(日)～20日(火)



日高町建設協会 街頭啓発

### ◎日常生活の中で交通安全を考え実践しましょう

## 毎月15日は道民交通安全の日

交通事故抑止7大セーフティーキャンペーン

1. 高齢者事故防止
2. 自転車走行ルール・マナーアップ
3. シートベルト全席着用
4. スピードダウン
5. 飲酒運転根絶
6. 居眠り運転防止
7. デイ・ライト実践

### ◇デイ・ライトで安全運転

昼間のライト点灯に協力を！

### 〈昼間点灯効果〉

- ◎自らの安全意識が高まる
- ◎遠くからでも確認されやすい
- ◎ドアミラー等を通して確認されやすい
- ◎雨や曇りの日は特に目立つ

お問い合わせ先：日高町役場 住民課 電話 01456-2-6182

# 義援金詐欺に注意！

## 相手の確認はしっかりと！

- ・ 公的な機関・団体は、電話や訪問はしない。
- ・ 振込先(口座番号、名義)は、テレビ・新聞・ラジオ等で確認。



少しでも不審と思ったら・・・

警察相談電話 **#9110** に相談！

## ～過去の震災時に見られた主な事例～

市役所職員を装い家庭を訪問し、募金を求めた。

息子をかたり「職場で集めた義援金をなくしたのでお金を準備してほしい。」と現金を求めた。

公的機関と紛らわしい機関名をかたり「避難地確保のため寄付してください。」等と言って振り込ませようとした。

被災者を装いネット掲示板に「交通費を支援してほしい。」等と書き込み、支援金を求めた。

実在する団体の名称をかたり「災害支援基金への寄付をお願いします。」というファックスを送付し、実在団体とは別の個人名の口座に振り込ませようとした。

「仮設住宅に入っている人を老人ホームに入れたいので名義を貸してほしい。」と言い承諾を得た上、後日、「名義貸しは犯罪」と言って解決金を求めた。

北海道警察

# 災害に関する町税等の減免について

平成30年北海道胆振東部地震により被害を受けられた皆様に心よりお見舞い申し上げます。

このたびの地震災害に対し、町の税金等につきましては、被害の割合に応じて、申請により猶予・減免等が受けられることがありますので、その要件についてお知らせします。

## 【納税の猶予】

財産に災害を受けた場合で、一時的に納税ができないと認められるときは、その申請により一定期間の納税が猶予されることがあります。開庁時間内であればいつでも納税相談は受け付けています。

## 【町税等の減免】

平成30年度分で、災害を受けた日以後に納期が到来するものは、申請により、その税額が軽減、または免除されることがあります。それぞれ、条件がありますので、申請があっても軽減、免除の対象とならない場合があります。

税目	概 要																								
町民税	<p>災害により居住する住宅が半壊以上の被害を受けた場合で、前年中の合計所得金額が1,000万円以下の方に対して、次表のとおり軽減または免除します。</p> <p>※町が交付するり災証明書が必要となります。</p> <table border="1"><thead><tr><th>合計所得金額</th><th>半壊・大規模半壊</th><th>全壊</th></tr></thead><tbody><tr><td>500万円以下</td><td>2分の1</td><td>全額</td></tr><tr><td>750万円以下</td><td>4分の1</td><td>2分の1</td></tr><tr><td>750万円超</td><td>8分の1</td><td>4分の1</td></tr></tbody></table> <p>災害により、事業収入が前年より10分の3以上の減収(損害保険金等で補填される金額を除く)があり、かつ、前年中の合計所得金額が1,000万円以下の方(当該事業以外の所得が400万円を超える方を除く)に対し、当該事業所得に係る所得割額を次表のとおり軽減または免除します。</p> <table border="1"><thead><tr><th>合計所得金額</th><th>減免割合</th></tr></thead><tbody><tr><td>300万円以下</td><td>全額</td></tr><tr><td>400万円以下</td><td>10分の8</td></tr><tr><td>550万円以下</td><td>10分の6</td></tr><tr><td>750万円以下</td><td>10分の4</td></tr><tr><td>750万円超</td><td>10分の2</td></tr></tbody></table> <p>※損失を確定させるため、平成30年中の所得が必要となりますので、年明けの申請となります。</p> <p>いずれの場合も道民税についても同じ割合で減免されます。</p> <p>また、複数の項目に該当する場合は、減免割合の多いものが適用されます。</p>	合計所得金額	半壊・大規模半壊	全壊	500万円以下	2分の1	全額	750万円以下	4分の1	2分の1	750万円超	8分の1	4分の1	合計所得金額	減免割合	300万円以下	全額	400万円以下	10分の8	550万円以下	10分の6	750万円以下	10分の4	750万円超	10分の2
合計所得金額	半壊・大規模半壊	全壊																							
500万円以下	2分の1	全額																							
750万円以下	4分の1	2分の1																							
750万円超	8分の1	4分の1																							
合計所得金額	減免割合																								
300万円以下	全額																								
400万円以下	10分の8																								
550万円以下	10分の6																								
750万円以下	10分の4																								
750万円超	10分の2																								
固定資産税	<p>災害により固定資産に損害があった場合は、次表のとおり減額または免除します。</p> <p>(1) 農地または宅地 ※冠水や、多少の土砂流入などは対象となりません。</p> <table border="1"><thead><tr><th>損害の程度(流失、水没、埋没、崩壊等)</th><th>減免割合</th></tr></thead><tbody><tr><td>被害面積が10分の8以上</td><td>全部</td></tr><tr><td>被害面積が10分の6以上10分の8未満</td><td>10分の8</td></tr><tr><td>被害面積が10分の4以上10分の6未満</td><td>10分の6</td></tr><tr><td>被害面積が10分の2以上10分の4未満</td><td>10分の4</td></tr></tbody></table>	損害の程度(流失、水没、埋没、崩壊等)	減免割合	被害面積が10分の8以上	全部	被害面積が10分の6以上10分の8未満	10分の8	被害面積が10分の4以上10分の6未満	10分の6	被害面積が10分の2以上10分の4未満	10分の4														
損害の程度(流失、水没、埋没、崩壊等)	減免割合																								
被害面積が10分の8以上	全部																								
被害面積が10分の6以上10分の8未満	10分の8																								
被害面積が10分の4以上10分の6未満	10分の6																								
被害面積が10分の2以上10分の4未満	10分の4																								

税 目	概 要										
固定資産税	(2) 家屋										
	<table border="1"> <thead> <tr> <th>損害の程度</th> <th>減免割合</th> </tr> </thead> <tbody> <tr> <td>全壊と認定されたとき</td> <td>全額</td> </tr> <tr> <td>大規模半壊と認定されたとき</td> <td>10分の8</td> </tr> <tr> <td>半壊と認定されたとき</td> <td>10分の6</td> </tr> </tbody> </table>	損害の程度	減免割合	全壊と認定されたとき	全額	大規模半壊と認定されたとき	10分の8	半壊と認定されたとき	10分の6		
	損害の程度	減免割合									
	全壊と認定されたとき	全額									
	大規模半壊と認定されたとき	10分の8									
	半壊と認定されたとき	10分の6									
	<p>※居住住宅については、町が交付するり災証明書が必要となります。 居住住宅以外(車庫、物置等)については、町で被害認定調査を行う場合があります。</p>										
	(3) 償却資産										
	<table border="1"> <thead> <tr> <th>損害の程度</th> <th>減免割合</th> </tr> </thead> <tbody> <tr> <td>廃棄または復旧不能のとき</td> <td>全額</td> </tr> <tr> <td>修理費が評価額の10分の6以上</td> <td>10分の8</td> </tr> <tr> <td>修理費が評価額の10分の4以上10分の6未満</td> <td>10分の6</td> </tr> <tr> <td>修理費が評価額の10分の2以上10分の4未満</td> <td>10分の4</td> </tr> </tbody> </table>	損害の程度	減免割合	廃棄または復旧不能のとき	全額	修理費が評価額の10分の6以上	10分の8	修理費が評価額の10分の4以上10分の6未満	10分の6	修理費が評価額の10分の2以上10分の4未満	10分の4
	損害の程度	減免割合									
廃棄または復旧不能のとき	全額										
修理費が評価額の10分の6以上	10分の8										
修理費が評価額の10分の4以上10分の6未満	10分の6										
修理費が評価額の10分の2以上10分の4未満	10分の4										
<p>※修理費が確認できる書類(見積書・領収書等)が必要です。</p>											
国民健康保険税	減免条件、減免基準及び減免割合は町民税と同じです。ただし、世帯のうち国民健康保険加入者(擬制世帯主を含む)が被害を受けた場合のみ対象となり、損害額や所得額については加入者全員分を合わせて判断します。										
介護保険料	減免条件、減免基準及び減免割合は町民税と同じです。 生計維持者等(第1号被保険者またはその属する世帯の生計を主として維持する者)の災害の損害の程度及び合計所得金額により判断します。 ※町が交付するり災証明書が必要となります。										

#### 【雑損控除】

来年の町民税(所得税)申告において、日常生活の上で必要な住宅、家具、衣類、現金などの資産について損害が生じた場合、災害関連の支出をした費用が所得から雑損控除として控除される場合があります。(手続きには支出した費用の領収書やり災証明書が必要です。)

#### 雑損控除額の計算

「損害金額－保険金などで補てんされる金額」(A)の金額を基として計算した、次の①と②のいずれか多いほうの金額

- ① Aの金額－(総所得金額の合計額×10%)
- ② Aの金額のうち災害関連支出の金額－5万円

減免の手続きは申請が必要です。

申請書は日高町役場税務課、日高総合支所、水・くらしサービスセンター、厚賀出張所の各窓口に備え付けてあります。詳しくは、下記までお問い合わせください。

#### 【お問い合わせ先】

納税相談については、日高町役場税務課納税グループ 電話：01456－2－6184

町民税・固定資産税・国民健康保険税については、日高町役場税務課課税グループ 電話 01456－2－6184

介護保険料については、保険年金課保険医療・介護・年金グループ 電話 01456－2－6561

# 平成30年北海道胆振東部地震により 被害を受けられた皆さまへ

平成30年9月に発生した北海道胆振東部地震で被害を受けたことによって、国民年金保険料の納付が困難なときは、申請をして承認されると免除を受けられる制度があります。

## ●対象となる被害の程度

住宅、家財、その他の財産について、損害が最も大きい財産に係る損害がおおむね2分の1以上

## ●免除される期間

- ・災害等が発生した日の属する月の前月分から翌々年の6月分までの期間が対象となります。
- ・今回の地震災害により免除が承認される期間は、平成30年8月分から平成32年6月分までの期間となります。

※免除制度は、年度単位で行っていただく必要がありますので、現時点では平成30年8月から平成31年6月分までの期間を申請いただき、平成31年7月分から平成32年6月分までの期間は平成31年7月以降にあらためて申請いただくこととなりますので、ご了承ください。

## ●申請手続き

災害による特例免除を希望される方は、り災証明書、保険金・損害賠償金等の支給金額を確認できる証明書（保険金等が支給される場合）、年金手帳、印鑑（認め印）をお持ちになって、役場年金窓口まで申請願います。

## ●お問い合わせ先

- ・日本年金機構苫小牧年金事務所 電話 0144-32-2889
- ・日高町役場保険年金課 保険医療・介護・年金グループ 電話 01456-2-6561

## 年末調整について

### ■勤務先に諸控除の申請を

給与所得者の所得税及び復興特別所得税は、通常、事業所が行う年末調整で清算されます。

本年中に扶養親族などに異動があった方や保険料（生命、地震など）を支払った方は、諸控除の申告書を勤務先に提出してください。

### ■年末調整事務担当者説明会

平成30年分の年末調整の仕方や各種書類の記入方法の説明を行います。

- ・とき 11月26日(月) 14:00~
- ・ところ 門別総合町民センター
- ・詳細 苫小牧税務署 電話 0144-32-3165  
日高町役場 税務課 電話 01456-2-6184

## 消費税軽減税率制度等について

### ■消費税軽減税率制度等説明会

免税事業者を含むすべての事業者の方を対象に、平成31年10月に実施される消費税軽減税率制度等に関する説明を行います。

- ・とき 11月26日(月) 13:30~14:00
- ・ところ 門別総合町民センター
- ・詳細 苫小牧税務署 電話 0144-32-3165  
日高町役場 税務課 電話 01456-2-6184

## 自衛官募集のお知らせ

募集コース	応募資格	応募期間	採用試験日または期間 (合格発表日は後日お知らせします)
平成30年度第4回 自衛官候補生(男女)	18歳～33歳未満	10月1日(月)～ 11月13日(火)	採用試験の期間：うち1日 男子：11月18日(日)～20日(火) 女子：11月18日(日)～19日(月)
平成30年度第5回 自衛官候補生(男女)	18歳～33歳未満	11月20日(火)～ 12月11日(火)	採用試験の期間：うち1日 男子：12月14日(金)～16日(日) 女子：12月15日(土)～16日(日)
高等工科大学 (男子)	中学卒業(見込)～ 17歳未満	11月1日(木)～ 平成31年1月7日(月)	一次採用試験 平成31年1月19日(土)
自衛官応募資格 (採用年齢) 変更のお知らせ	平成30年10月1日から、自衛官候補生及び一般曹候補生の応募資格(年齢)が ○採用予定日の1日現在で18歳以上33歳未満の男子(女子)に変更となりました。		
お問い合わせ先	〒059-2562 新ひだか町静内浦和125 陸上自衛隊静内駐屯地内 「自衛隊札幌地方協力本部 静内分駐所」 電話 0146-44-2855 (直通)		

## 平成31年度 道立苫小牧高等技術専門学院 訓練生募集 (高卒2年課程)

●金属加工科 ●機械科 ●電気工事科

推薦受付期間	一般受付期間
平成30年11月1日(木) ～11月20日(火)	平成30年11月21日(水) ～12月10日(月)
選考日	選考日
平成30年11月22日(木)	平成30年12月14日(金)

- ・金属加工科は溶接試験での学科試験免除の指定施設です。
  - ・機械科は機械加工及び設備保全の技術者を目指します。
  - ・電気工事科は経済産業省認定の第二種電気工事士養成施設です。
- ※各科で、種々の技能講習、安全衛生特別教育の習得が出来ます。

### 【お問い合わせ先】

北海道立苫小牧高等技術専門学院  
〒053-0052 苫小牧市新開町4丁目6番10号  
電話 0144-55-7007

# 日高児童仲良しクラブ（放課後児童クラブ） 臨時主任放課後児童支援員を募集しています

日高町では、次のとおり平成31年度臨時職員を募集しています。詳しくは、日高町役場日高総合支所地域住民課までお問い合わせください。

職 種	主任放課後児童支援員（臨時職員）
勤務場所	日高児童仲良しクラブ（日高小学校併設）
募集人数	1名
応募資格等	次のいずれの要件も満たし、且つ年齢65歳以下の健康で通勤可能な方 ①普通自動車免許取得者 ②教員免許、保育士、社会福祉士のいずれかの資格を有する者
雇用予定期間	平成31年4月1日～平成32年3月31日
賃 金	町の規定による。
休 日	土・日曜日、国民の祝日、年末年始 年次有給休暇制度あり
待 遇	①社会保険（医療保険、年金保険、介護保険<該当者のみ>） ②労働保険（雇用保険、労災保険） ③期末手当、通勤手当及び時間外勤務手当（該当者のみ）
募集期限	平成30年11月30日（金）
提出書類	次の書類を申込先まで提出してください（郵送可）。 ①履歴書（家族構成のわかるもの、本人の写真を貼付） ②教員免許状等の写し
選考方法	書類選考のうえ、後日面接日を通知します。
お申し込み お問い合わせ先	日高町役場 日高総合支所 地域住民課 福祉・保険グループ 〒055-2301 沙流郡日高町本町東3丁目299番地の1 電話 01457-6-3173

## 消防法令違反対象物の公表制度を 開始します。

運用開始 平成31年4月1日

建物を利用する人々が、安心して利用できるかの判断材料として、**重大な消防法令違反がある建物**をホームページ等で公表いたします。

この制度は、火災被害の軽減を図ることを目的とした火災予防条例の規定に基づくものです。

詳細については、各町（日高・平取）ホームページにて確認願います。

お問い合わせ先

日高西部消防組合

消防本部

富川消防署

平取消防署

日高支署

消防課

予防課

予防課

予防係

TEL 01456-2-1521

TEL 01456-2-1521

TEL 01457-2-2361

TEL 01457-6-2244







# 地震による転倒多発！ ホームタンクの確認をお願いします

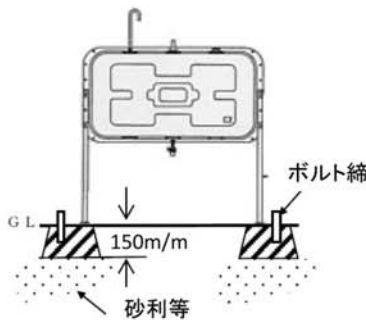


平成30年北海道胆振東部地震において、多数のホームタンクが破損・転倒する事故が発生しております。転倒したタンクのほとんどが束石等にボルト固定されていませんでした。

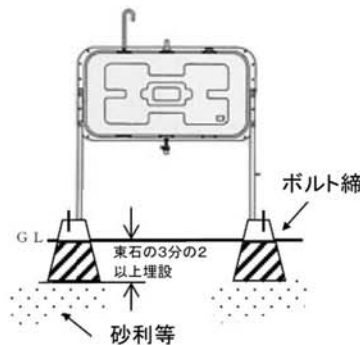
危険物が流出した場合は火災発生危険が高まるだけでなく、下水道への流入、土壌汚染等、日常生活に多大な影響を及ぼします。さらに、配管等の改修、流出した危険物の回収等、様々な経費も発生します。

暖房器具の使用が増える前にご家庭のホームタンクを確認し、事故防止に努めてください。

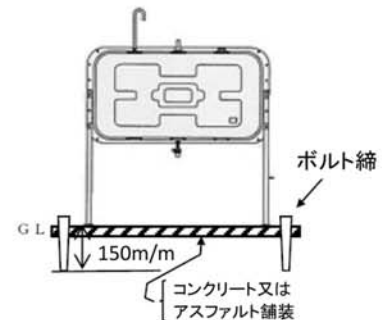
## ホームタンク固定方法の例



短い束石を使用する時は束石を150m/m以上埋設し、ホームタンクと束石をボルト締めする。



長い束石を使用する時は束石の3分の2以上を埋設し、ホームタンクと束石をボルト締めする。



コンクリート又はアスファルト舗装上に設置する場合は、アンカーボルトを150m/m以上埋設し、ホームタンクにボルト締めする。



## 安心・安全の点検5項目

- タンク本体に錆や穴などはありませんか？
- 燃料ゲージの動きに異常はありませんか？
- ストレーナーのひび割れや配管の接続部からの漏れはありませんか？
- 燃料配管からの漏れはありませんか？
- 脚部は強固に固定されていますか？

お問い合わせは 日高西部消防組合富川消防署予防課 (電話) 01456-2-1521 まで

「必ずチェック 最低賃金！使用者も、労働者も」

## 北海道最低賃金

北海道内で事業を営む使用者及びその事業場で働くすべての労働者（臨時、パートタイマー、アルバイト等を含む。）に適用される北海道最低賃金が次のとおり改定されました。

**最低賃金額 時間額 835円**

**効力発生年月日 平成30年10月1日**

- 最低賃金には、精皆勤手当、通勤手当、家族手当、臨時に支払われる賃金及び時間外等割増賃金は算入されません。
- 最低賃金額以上の賃金を支払わない場合は、最低賃金法違反として処罰されることがあります。
- 特定の産業（「処理牛乳・乳飲料、乳製品、糖類製造業」、「鉄鋼業」、「電子部品・デバイス・電子回路、電気機械器具、情報通信機械器具製造業」、「船舶製造・修理業、船体ブロック製造業」）で働く者には北海道の特定（産業別）最低賃金が適用されます。

北海道労働局労働基準部賃金室

電話 011-709-2311

札幌弁護士会

## ひだか弁護士相談センター無料法律相談

### 【門別地区相談所での開催】※毎月第4火曜日開催予定

11月の相談日・・27日（火）

- 事前予約制 電話 0146-42-8373
- 予約受付 平日の午前10時～午後4時
- 相談時間 午後1時30分～午後4時
- 相談場所 門別公民館1階 ミーティングルーム（日高町門別本町210番地の1）

### 【新ひだか町での開催】

11月の相談日・・5日（月）・7日（水）・12日（月）・14日（水）・19日（月）・21日（水）・26日（月）・28日（水）

- 事前予約制 電話 0146-42-8373
- 予約受付 平日の午前10時～午後4時
- 相談時間 午後1時～午後3時
- 相談場所 ひだか弁護士相談センター（新ひだか町静内吉野町2丁目1番4号）

### 【平取町での開催】※相談時間が毎月変更となるため、ご確認ください。

11月の相談日・・6日（火） 午後1時30分～午後3時

27日（火） 午前11時～午後0時30分

- 事前予約制 電話 01457-2-2222（平取町役場まちづくり課広報広聴係）
- 予約受付 平日の午前9時～午後5時
- 相談場所 ふれあいセンターびらとり（平取町本町35番地1）

※基本的に予約の方が優先となり、予約がない場合はお待ちいただくか、ご相談をお受けできない場合があります。

**日高町防災ガイドマップの修正について**

前月配布いたしました「日高町防災ガイドマップ」について、平成30年北海道胆振東部地震の影響により富川青少年会館を解体しましたので、29ページ、31ページ、54ページの③富川青少年会館を削除願います。

▼お問い合わせ先

日高町役場総務課  
情報防災グループ  
014561215131

**北海道労働局からのお知らせ**

11月は、労働保険適用促進

強化期間です！

事業主の皆さま、労働保険の加入はお済みですか。労働保険に加入して、従業員の方々が安心して働ける職場にしましょう。

労働保険とは、労災保険と雇用保険の総称で、労働者の生活の安定、福祉の増進等を図ることを目的に、国が直接管

理運営している保険です。農林水産業の一部を除き、労働者を一人でも雇用する事業については、法人・個人を問わず加入が義務づけられています。

▼お問い合わせ先

厚生労働省北海道労働局  
総務部労働保険徴収課  
011170912311  
・ハローワーク苫小牧  
0144413215221

**北海道働き方改革推進支援・賃金相談センターを開設しました**

社会保険労務士などの労務管理・企業経営の専門家が、無料で雇用管理改善や就業規則の見直しなどの技術的な助言、提案を行います。

▼お問い合わせ先

北海道働き方改革推進支援・賃金相談センター  
0800191911073  
または北海道労働局ホームページ「働き方改革」コーナーからご確認ください。

**「こころの広場」のお知らせ**

子育てや介護・家庭生活等に悩む方に対し、悩みを聴く場を設けることで少しでも不安を取り除き、安心した生活ができるように町保健師や日高家庭生活力カウンセラークラブ会員が支援します。

相談希望の方は直接会場にお越しください。相談者のプライバシーは厳守いたします。また、小さなお子さまを連れての来所もできます。

●日時

平成30年11月10日(土)  
13時30分～16時

●会場

門別総合市民センター  
会議室(1階)

●料金  
無料

▼お問い合わせ先

日高町役場健康増進課  
健康増進グループ  
014561216571

**「相続」及び「遺言」のセミナー開催**

司法書士による「相続」及び「遺言」のセミナーを開催します。

●日時

平成30年11月13日(火)  
午後1時30分から  
午後3時30分まで

●場所

札幌法務局日高支局会議室  
(新ひだか町静内こうせい町2丁目4番1号)

●演題

・司法書士による「相続」  
(午後1時30分から50分程度)  
・司法書士による「遺言」  
(午後2時30分から50分程度)

●お申し込み方法

要予約(「相続」又は「遺言」のみのセミナーへの参加もできます。)

札幌法務局日高支局にお問い合わせください。

014614210415  
なお、定員になり次第締め切らせていただきます。

広告

# わくわく館 11月の予定

	月	火	水	木	金	土
午前 午後				1 開放 開放	2 うさぎさん 開放	3 文化の日 休館日
午前 午後	5 開放 開放	6 開放 開放	7 ジャンジャン ガジョ・ジョフ	8 開放 開放	9 大きいありさん 小さいありさん	10 開放 開放
午前 午後	12 開放 開放	13 身測・開放 開放	14 懐こ・モンピピ ジャンジャン	15 開放 開放	16 ひよこさん 開放	17 開放 開放
午前 午後	19 開放 開放	20 開放 子育てほっとルーム	21 ガジョ・ジョフ 新規枠	22 子育て講座 開放	23 勤労感謝の日 休館日	24 開放 開放
午前 午後	26 開放 開放	27 身測・開放 開放	28 懐こ・モンピピ 懐こ・モンピピ	29 開放 開放	30 きりんさん 開放	

- ・わくわく広場とは一般開放のことです。
- ・毎週水曜日はサークル開放日です。
- ・金曜日の年齢別カリキュラムは専有です。各年齢、発達段階に合った遊びをします。
- 「小さいありさん：寝てる子」「大きいありさん：ハイハイ」「ひよこさん：よちよち歩き」「うさぎさん：走れる子」「きりんさん：誕生日がH28年3月以前の子」です。
- どこに参加したらよいのか分からない場合は、スタッフにご相談ください。

◎今月は、13日(火)、27日(火)が身体測定の日です。  
 ◎11月の子育て講座は「絵本セラピー」です。講師は野澤みゆきさんです。開場9:30～ 開始10:00～  
 人数把握のため21日(水)までにお申し込みをお願いします。  
 (託児あり先着順20名程度)  
 ※10:00、15:00に、わらべ歌や体操、読み聞かせなどを行っています。  
 お気軽にご参加ください。  
 ※毎月第3金曜日、厚賀地区であそびの会を行っていましたが、保育所・幼稚園への入所などで参加者の減少から一時休止となります。  
 今後、対象となる親子が増加した際には厚賀あそびの会の再開を検討します。  
 ※わくわく通信・行事予定表が日高町ホームページに掲載されています。  
 「日高町ホームページ」→「子育てガイド」  
 →「子育て支援センター」→「わくわく館」  
 (利用時間) 相談：9:00～17:00  
 広場開放：10:00～12:00、13:30～16:30

## ご寄附ありがとうございました

### ◆ 日高町へ

#### ◇ 株式会社幸成建設 様

地域貢献活動の一環として、町有敷地の整備工事を行っていただきました。

#### ◇ 日高町社会福祉協議会へ

- ◆ 宇野一男 様 (緑町) 金一封
- ◆ 東登喜子 様 (新町) 金一封
- ◆ 川筋 浩 様 (新ひだか町) 金一封
- ◆ 松平 修 様 (札幌市) 金一封
- ◆ 三好貴博 様 (栄町東) 金一封

## ふるさと日高応援寄附金 (ふるさと納税)

いただいた寄附の事業区分は次のとおりです。  
 [平成30年9月受領分]

▼福祉・少子化対策	2,123,000円
▼教育・文化	280,000円
▼自然環境保全	993,000円
▼産業振興及び地域振興	1,334,000円
▼ホッカイドウ競馬の応援	666,000円
▼平成30年北海道胆振東部地震	3,640,400円

合計 549件 9,036,400円

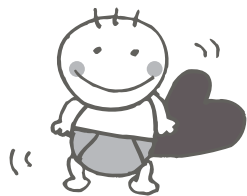
## 平成30年北海道胆振東部地震について

一日も早い復旧・復興に向けて全力で取り組んでいます。  
 被災された方には下記の支援制度がありますので、詳細は各担当にお問い合わせください。

- 住宅の応急修理 【お問い合わせ先 日高町役場管財建築課 電話 01456-2-6187】
- 災害援護資金貸付 【お問い合わせ先 日高町役場子育て福祉課 電話 01456-2-6183】
- 被災者生活再建支援金 【お問い合わせ先 日高町役場総務課 電話 01456-2-5131】
- り災証明書の発行手続 【お問い合わせ先 日高町役場総務課 電話 01456-2-5131】

※り災証明書の発行手続の受け付けは11月16日(金)をもって終了する予定です。

次号12月号では、今回の震災について特集を掲載します。



お誕生  
おめでとう!

# 11月の 保健ガイド



お子さん等の健診・予防接種のお知らせです

## ☆赤ちゃん健診

28日(水) 富川公会堂  
\*対象は、4・7・10・12か月の赤ちゃん

## ☆子育てひろば(育児相談)

8日(木) サン・ポッケ

## ☆子育て相談 子育てほっとルーム

20日(火) 子育て支援センターわくわく館

## ☆プレママひろば(妊婦相談)

14日(水) 子育て支援センターわくわく館

## ☆よいこクラブ

2日(金) 門別公民館  
7日(水) 富川公会堂

## ☆特定健診・がん検診

16日(金) こもればいホール  
17日(土) 門別公民館  
18日(日) 富川公会堂  
19日(月) 富川公会堂  
20日(火) 厚賀会館

## ☆予防接種

### 門別地区

富川国保診療所 \*健康増進課へ要予約(2-6571)

〈ヒブ〉 1日(木) 15:30~16:00  
〈小児肺炎球菌〉 12日(月) 15:30~16:00  
〈麻しん風しん第一期〉  
14日(水) 15:30~16:00  
〈B型肝炎〉 21日(水) 15:30~16:00  
〈四種混合〉 28日(水) 15:30~16:00  
〈日本脳炎〉 29日(木) 15:30~16:00

門別国保病院 \*健康増進課へ要予約(2-6571)

〈ヒブ、小児肺炎球菌、四種混合、B型肝炎、不活化ポリオ、麻しん風しん混合第一期(1~2歳)、水痘、BCG) 22日(木)を除く毎週火・木曜日 13:00~13:30  
〈日本脳炎〉 14日(水) 15:30~16:00  
〈高齢者肺炎球菌〉  
対象の方へは個別にお知らせしています。

### 日高地区

小児の定期予防接種は個別にお知らせします。  
〈子宮頸がん予防〉  
希望の方は、日高総合支所地域住民課【TEL01457-6-3173】にお申し込みください。  
対象は小学校6年生~高校1年生までの女子です。  
〈高齢者肺炎球菌〉  
毎週水曜日 13:00~13:15  
日高国保診療所へ要予約【TEL01457-6-2155】  
対象の方へは個別にお知らせしています。



## 人のうごき

平成30年9月末現在(住民基本台帳人口)

◆人口	11,964人	前月比 △4人	・前年比 △275人
・男性	5,996人	前月比 +2人	・前年比 △141人
・女性	5,968人	前月比 △6人	・前年比 △134人
◆世帯	6,216世帯	前月比 +2世帯	・前年比 △75世帯
◆外国人	214人	前月比 +11人	・前年比 +49人

# EVENT

## イベント情報

**11月**

### とみかわ児童館

- 2日(金) DVD上映会
- 8日(木) キラキラちゃれんじ
- 9日(金) カミであそぼう
- 15日(木) スーパーじどうくらぶ
- 16日(金) ぬりえのひ
- 22日(木) ドッジボール大会
- 28日(水) とねっこおはなし会
- 29日(木) カレンダーづくり
- 30日(金) かんちょうとあそぼう
- 開館時間 9:00~17:00
- 休館日 毎週日曜日、祝日
- お問合せ とみかわ児童館 電話 01456-2-3044

### もんべつ児童館

- 1日(木) ぬりえの日
- 8日(木) わくわくちゃれんじ
- 15日(木) カミであそぼう
- 22日(木) DVD上映会
- 29日(木) カレンダーづくり
- 開館時間 9:00~17:00
- 休館日 毎週日曜日、祝日
- お問合せ もんべつ児童館 電話 01456-2-5522

### 子育て支援センターわくわく館

- 行事予定・休館日は前々ページに掲載しています。
- ※毎週水曜日は「サークル開放日」
- お問合せ わくわく館 電話 01456-2-3048

### 門別図書館郷土資料館

- 利用案内
- \*図書館に無い本はリクエストできます。
- \*門別図書館で借りた本の返却は、日高図書館・門別公民館・厚賀コミュニティセンターでもできます。
- 開館時間 火~金 10:00~18:00  
土・日 10:00~17:00
- 休館日 毎週月曜日・3日(土)・23日(金)・30日(金)  
※休館中の本の返却はブックポストをご利用下さい。
- お問合せ 門別図書館郷土資料館  
電話 01456-2-3746

### 門別中央スポーツホール

北海道胆振東部地震の被害により、利用再開の目途がたっておりません。

- お問合せ 教育委員会 電話 01456-2-2451

### 門別総合町民センター

〈スポーツセンター〉

- 3日(土) 第14回E F Cカップフットサル大会
- 4日(日) "
- 11日(日) 近隣町交流室内テニス大会
- 18日(日) 第36回日高管内バドミントン連盟会長杯
- 23日(金) 日高ジュニア卓球交流試合
- 25日(日) 近隣町交流テニポン大会第6回テニポン「ニューシングルス大会」
- 開館時間 9:00~21:00
- 休館日 毎週月曜日
- お問合せ 教育委員会 電話 01456-2-2451

〈福祉センター〉

- 2日(金) 文化祭(展示)
- 3日(土) "
- 4日(日) "
- 10日(土) 健康相談
- 11日(日) 文化祭(発表)
- 18日(日) 外山啓介ピアノリサイタル in H I D A K A II
- 21日(水) 地区別農業委員等研修会(日高地区)
- 開館時間 9:00~21:00
- お問合せ 教育委員会 電話 01456-2-2451

### 門別中央パークゴルフ場

- 4日(日) 楽友会
- 11月下旬クローズ
- お問合せ 教育委員会 電話 01456-2-2451

### 日高山脈博物館

- 開館時間 10:00~15:00(11月~3月)
- 休館日 毎週月曜日(祝日の場合は翌火曜)
- お問合せ 日高山脈博物館 電話 01457-6-9033

### 日高町民センター・総合体育館

- 開館時間 9:00~21:00(日曜日は9:00~17:00)
- 休館日 毎週月曜日(祝日の場合は開館)
- お問合せ 教育委員会分室生涯学習課  
電話 01457-6-3858

### 日高図書館郷土資料館

- 開館時間 10:00~17:00
- 休館日 毎週月曜日
- お問合せ 日高図書館郷土資料館  
電話 01457-6-2469

## まちの話題

### 沙流太ほおずき絆の会と富高生「ほおずきの収穫」

9月27日、沙流太ほおずき絆の会(金子俊 会長)と、富川高校生14名により、本年5月中旬に定植した食用ほおずきの収穫作業が行われました。

今年は春から初夏にかけて雨が多かったことや、夏期の日照時間の少なさから、収穫量は昨年の4分の1程に落ち込みましたが、大ぶりで、甘みが強い実になったそうです。

収穫に参加した富川高校生は、褐色に色づいたほおずきを丁寧に収穫し、この日の作業では約10kg程を収穫しました。

