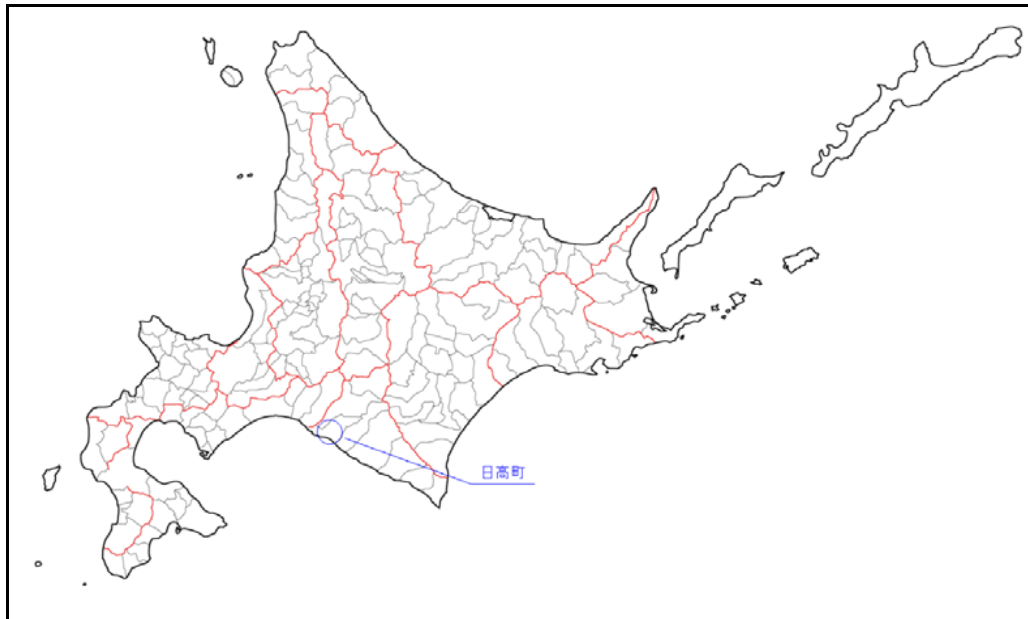


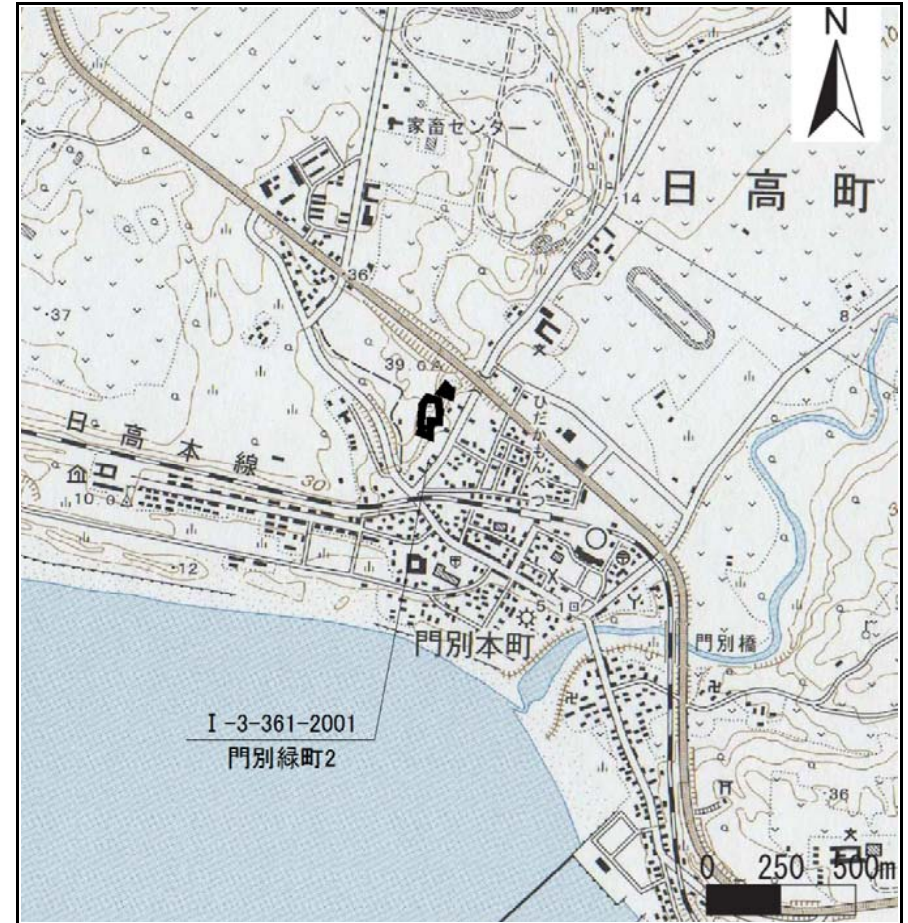
# 土砂災害警戒区域等の指定の公示に係る図書(その1)

表紙 概況、位置図

自然現象の種類	急傾斜地の崩壊
箇所番号	I-3-361-2001
箇所名	門別緑町2
所在地	沙流郡日高町緑町
調査機関	胆振総合振興局室蘭建設管理部

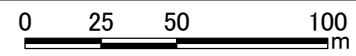


概況図



位置図(S=1:25,000)

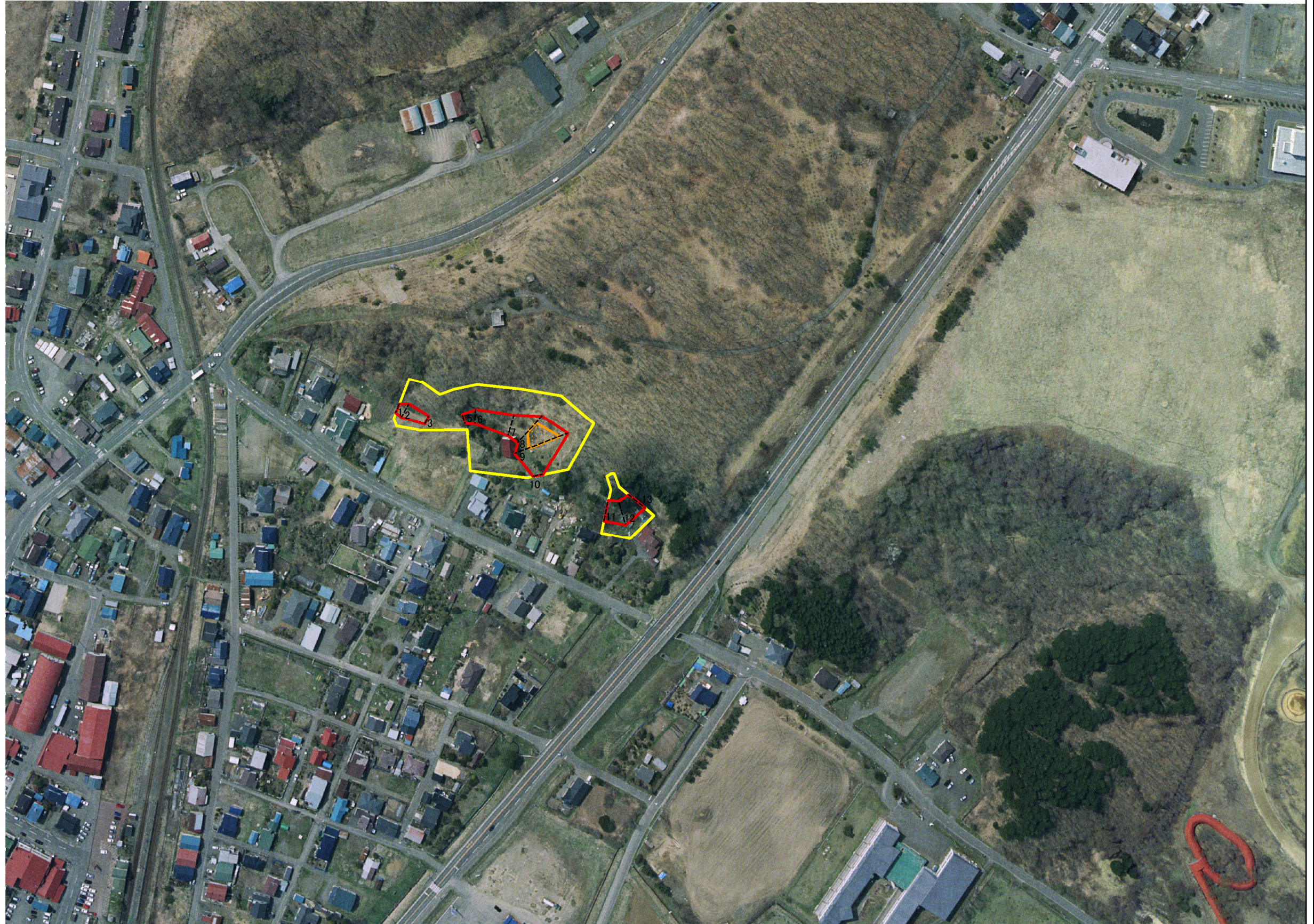
# 土砂災害警戒区域等の指定の公示に係る図書(その2)



図中の数字は横断測線番号を示す

<b>様式-2(急)</b> 土砂災害警戒区域・土砂災害特別警戒区域 区域図(その1)	土砂災害防止法施行令第二条の基準に該当する区域		自然現象の種類 急傾斜地の崩壊 箇所番号 I-3-361-2001 箇所名 門別緑町2 所在地 沙流郡日高町緑町
	土砂災害防止法施行令第三条の基準に該当する区域		
	それ以外の区域		
	縮尺	1:2,500	告示年月日

土砂災害警戒区域等の指定の公示に係る図書(その2-1)



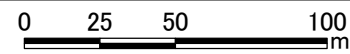
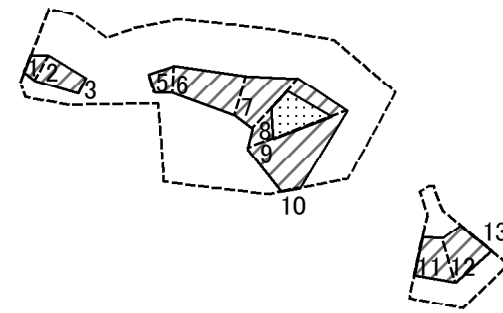
0 25 50 100  
m

図中の数字は横断測線番号を示す

様式-2-1(急)  
土砂災害警戒区域・土砂災害特別警戒区域  
区域図(その2)

土砂災害防止法施行令第二条の基準に該当する区域		自然現象の種類	急傾斜地の崩壊	箇所番号	I-3-361-2001
土砂災害防止法施行令第三条の基準に該当する区域			告示番号		箇所名
土砂等の(移動)高さが1m以下の場合、土砂等の移動による力が100kN/mを超える区域		縮尺	告示年月日	所在地	沙流郡日高町緑町
土砂等の堆積の高さが3mを超える区域					
それ以外の区域					

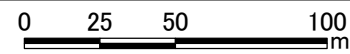
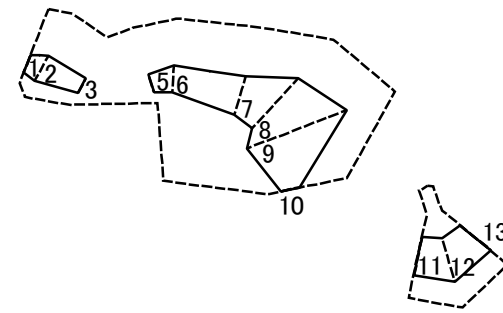
土砂災害警戒区域等の指定の公示に係る図書(その2-2)



図中の数字は横断測線番号を示す

様式-2-2(急) 土砂災害特別警戒区域の区域区分図 (急傾斜地の崩壊に伴う土石等の移動により 建築物の地上部に作用すると想定される力)	土砂災害防止法施行令第二条の基準に該当する区域		自然現象 の種類 急傾斜地の崩壊 告示番号 告示年月日 縮尺 1:2,500	告示番号	箇所番号	I-3-361-2001	
	土砂災害防止法 施行令第三条の 基準に該当する 区域	土石等の(移動)高さが1m以下の場合、 土石等の移動による力が100kN/mを超える区域			箇所名	門別緑町2	
	それ以外の区域			所在地	沙流郡日高町緑町		

土砂災害警戒区域等の指定の公示に係る図書(その2-3)



図中の数字は横断測線番号を示す

様式-2-3(急) 土砂災害特別警戒区域の区域区分図 (急傾斜地の崩壊に伴う土石等の堆積により 建築物の地上部に作用すると想定される力)	土砂災害防止法施行令第二条の基準に該当する区域		自然現象 の種類 急傾斜地の崩壊	箇所番号	I-3-361-2001
	土砂災害防止法 施行令第三条の 基準に該当する 区域			告示番号	箇所名
	それ以外の区域		縮尺	告示年月日	所在地

土砂災害警戒区域等の指定の公示に係る図書(その3)

横断測線の区間	土石等の移動により建築物の地上部に作用すると想定される力				土石等の堆積により建築物の地上部に作用すると想定される力				横断測線の区間	土石等の移動により建築物の地上部に作用すると想定される力				土石等の堆積により建築物の地上部に作用すると想定される力			
	土石等の(移動)高さが1m以下の場合、土石等の移動による力が100kN/m <sup>2</sup> を超える区域		それ以外の区域		土石等の堆積の高さが3mを超える区域		それ以外の区域			土石等の(移動)高さが1m以下の場合、土石等の移動による力が100kN/m <sup>2</sup> を超える区域		それ以外の区域		土石等の堆積の高さが3mを超える区域		それ以外の区域	
	力の大きさのうち最大のもの (kN/m <sup>2</sup> )	土石等の高さ (m)	力の大きさのうち最大のもの (kN/m <sup>2</sup> )	土石等の高さ (m)	力の大きさのうち最大のもの (kN/m <sup>2</sup> )	土石等の高さ (m)	力の大きさのうち最大のもの (kN/m <sup>2</sup> )	土石等の高さ (m)		力の大きさのうち最大のもの (kN/m <sup>2</sup> )	土石等の高さ (m)	力の大きさのうち最大のもの (kN/m <sup>2</sup> )	土石等の高さ (m)	力の大きさのうち最大のもの (kN/m <sup>2</sup> )	土石等の高さ (m)	力の大きさのうち最大のもの (kN/m <sup>2</sup> )	土石等の高さ (m)
1 ~ 2	-	-	79.27	1.00	-	-	10.96	1.79	~								
2 ~ 3	-	-	79.27	1.00	-	-	11.60	1.89	~								
3 ~ 4	-	-	-	-	-	-	-	-	~								
4 ~ 5	-	-	-	-	-	-	-	-	~								
5 ~ 6	-	-	75.68	1.00	-	-	11.20	1.83	~								
6 ~ 7	-	-	95.47	1.00	-	-	11.20	1.83	~								
7 ~ 8	-	-	100.00	1.00	-	-	12.40	2.02	~								
8 ~ 9	150.70	1.00	100.00	1.00	-	-	15.52	2.53	~								
9 ~ 10	-	-	100.00	1.00	-	-	15.52	2.53	~								
~									~								
11 ~ 12	-	-	98.37	1.00	-	-	10.04	1.64	~								
12 ~ 13	-	-	98.37	1.00	-	-	9.76	1.59	~								
~									~								
~									~								
~									~								
~									~								
~									~								
~									~								
~									~								
~									~								
~									~								
~									~								
~									~								
~									~								
~									~								
~									~								
~									~								
~									~								
~									~								
~									~								
~									~								
~									~								

様式-3(急) 建築物の構造の規制に必要な衝撃に関する事項	自然現象の種類	急傾斜地の崩壊	箇所番号	I-3-361-2001
	告示番号		箇所名	門別緑町2
	告示年月日		所在地	沙流郡日高町緑町

# 公示図書(その3) 設定値確認用

箇所番号	I-3-361-2001	箇所名	門別緑町2	所在地	沙流郡日高町緑町
------	--------------	-----	-------	-----	----------

(その3)に採用した値

(その3)に採用しなかった値

横断測線の区間	測線番号	土石等の移動により建築物の地上部に作用すると想定される力				土石等の堆積により建築物の地上部に作用すると想定される力				測線交差
		土石等の(移動)高さが1m以下の場合、土石等の移動による力が100kN/m <sup>2</sup> を超える区域		それ以外の区域		土石等の堆積の高さが3mを超える区域		それ以外の区域		
		力の大きさのうち最大のもの(kN/m <sup>2</sup> )	土石等の高さ(m)	力の大きさのうち最大のもの(kN/m <sup>2</sup> )	土石等の高さ(m)	力の大きさのうち最大のもの(kN/m <sup>2</sup> )	土石等の高さ(m)	力の大きさのうち最大のもの(kN/m <sup>2</sup> )	土石等の高さ(m)	
1 ~ 2	1	-	-	64.70	1.00	-	-	10.60	1.73	
	2	-	-	79.27	1.00	-	-	10.96	1.79	
2 ~ 3	2	-	-	79.27	1.00	-	-	10.96	1.79	
	3	-	-	58.22	1.00	-	-	11.60	1.89	
3 ~ 4	3	-	-	58.22	1.00	-	-	11.60	1.89	
	4	-	-	-	-	-	-	-	-	
4 ~ 5	4	-	-	-	-	-	-	-	-	
	5	-	-	64.21	1.00	-	-	10.73	1.75	
5 ~ 6	5	-	-	64.21	1.00	-	-	10.73	1.75	
	6	-	-	75.68	1.00	-	-	11.20	1.83	
6 ~ 7	6	-	-	75.68	1.00	-	-	11.20	1.83	
	7	-	-	95.47	1.00	-	-	10.33	1.69	
7 ~ 8	7	-	-	95.47	1.00	-	-	10.33	1.69	
	8	123.73	1.00	100.00	1.00	-	-	12.40	2.02	
8 ~ 9	8	123.73	1.00	100.00	1.00	-	-	12.40	2.02	
	9	150.70	1.00	100.00	1.00	-	-	15.52	2.53	
9 ~ 10	9	150.70	1.00	100.00	1.00	-	-	15.52	2.53	
	10	-	-	63.97	1.00	-	-	10.75	1.76	
~		-	-	-	-	-	-	-	-	
		-	-	-	-	-	-	-	-	
11 ~ 12	11	-	-	93.17	1.00	-	-	10.04	1.64	
	12	-	-	98.37	1.00	-	-	9.66	1.58	
12 ~ 13	12	-	-	98.37	1.00	-	-	9.66	1.58	
	13	-	-	92.04	1.00	-	-	9.76	1.59	

公示図書(その3) 参考資料

箇所番号		I-3-361-2001		箇所名		門別緑町2		所在地		沙流郡日高町緑町		(その3)で使用する値									
横断測線番号	傾斜角		計算結果																		
	高さ	傾斜度	危害のおそれのある土地の区域		著しい危害のおそれのある土地の区域										土石等の移動若しくは堆積による力及び建築物に作用する場合の高さ						
			下端からの距離	上端からの距離	下端に隣接する土地				急傾斜地内						力が最大となる地点						
					移動による力		堆積による力		下端からの距離	移動による力		堆積による力		上端からの比高	土石等の移動の高さ	移動による力		堆積による力			
					建築物の限界耐力を上回る位置	移動による力100kN/m <sup>2</sup> の位置	建築物の限界耐力を上回る位置	堆積する高さが3mの位置		建築物の限界耐力を上回る位置	堆積する高さが3mの位置	最大となる位置	移動による力のうち最大のもの			最大となる位置	堆積する高さのうち最大のもの	堆積による力のうち最大のもの	堆積する高さが3mの時の力		
			下端からの距離	下端からの距離	下端からの距離	下端からの距離	上端からの比高	上端からの比高	上端からの比高	上端からの比高	下端からの距離	移動による力	堆積による力	堆積による力	堆積による力						
m	°	m	m	m	m	m	m	m	m	m	m	m	m	kN/m <sup>2</sup>	m	m	kN/m <sup>2</sup>	kN/m <sup>2</sup>			
$\frac{m}{h}$	$\theta_u$																				
1	5.02	38.43	10.04	-10.00	6.18	-	0.27	-	6.18	5.00	-	5.00	-	5.00	1.00	0.00	64.70	0.00	1.73	10.60	18.38
2	6.78	40.70	13.56	-10.00	7.47	-	0.37	-	7.47	5.00	-	5.00	-	5.00	1.00	0.00	79.27	0.00	1.79	10.96	18.38
3	5.00	44.69	10.00	-10.00	5.57	-	0.52	-	5.57	5.00	-	5.00	-	5.00	1.00	0.00	58.22	0.00	1.89	11.60	18.38
4	5.00	44.69	10.00	-10.00	-	-	-	-	-	-	-	-	-	-	1.00	-	-	-	-	-	-
5	5.03	39.24	10.06	-10.00	6.13	-	0.31	-	6.13	5.00	-	5.00	-	5.00	1.00	0.00	64.21	0.00	1.75	10.73	18.38
6	6.57	42.22	13.14	-10.00	7.16	-	0.43	-	7.16	5.00	-	5.00	-	5.00	1.00	0.00	75.68	0.00	1.83	11.20	18.38
7	8.40	36.69	16.80	-10.00	8.80	-	0.19	-	8.80	5.00	-	5.00	-	5.00	1.00	0.00	95.47	0.00	1.69	10.33	18.38
8	13.12	34.89	26.24	-10.00	10.91	1.76	1.04	-	10.91	5.00	8.99	5.00	-	5.00	1.00	0.00	123.73	0.00	2.02	12.40	18.38
9	21.22	35.57	42.44	-10.00	12.72	3.56	2.53	-	12.72	5.00	8.99	5.00	-	5.00	1.00	0.00	150.70	0.00	2.53	15.52	18.38
10	5.02	39.42	10.04	-10.00	6.11	-	0.32	-	6.11	5.00	-	5.00	-	5.00	1.00	0.00	63.97	0.00	1.76	10.75	18.38



公示図書(その3) 参考資料

箇所番号		I-3-361-2001		箇所名		門別緑町2		所在地		沙流郡日高町緑町		(その3)で使用する値									
横断測線番号	傾斜角		計算結果																		
	高さ	傾斜度	危険のおそれのある土地の区域		著しい危害のおそれのある土地の区域										土石等の移動若しくは堆積による力及び建築物に作用する場合の高さ						
			下端からの距離	上端からの距離	下端に隣接する土地				急傾斜地内						力が最大となる地点						
					移動による力		堆積による力		下端からの距離	移動による力		堆積による力		上端からの比高	土石等の移動の高さ	移動による力		堆積による力			
					建築物の限界耐力を上回る位置	移動による力100kN/m <sup>2</sup> の位置	建築物の限界耐力を上回る位置	堆積する高さ3mの位置		建築物の限界耐力を上回る位置	移動による力100kN/m <sup>2</sup> の位置	建築物の限界耐力を上回る位置	堆積する高さ3mの位置			最大となる位置	移動による力のうち最大のもの	最大となる位置	堆積する高さのうち最大のもの	堆積による力のうち最大のもの	堆積する高さ3mの時の力
			下端からの距離	下端からの距離	下端からの距離	下端からの距離	上端からの比高	上端からの比高	上端からの比高	上端からの比高	下端からの距離	移動による力のうち最大のもの	下端からの距離	堆積による力のうち最大のもの	堆積する高さ3mの時の力						
m	°	m	m	m	m	m	m	m	m	m	m	m	m	m	kN/m <sup>2</sup>	m	m	kN/m <sup>2</sup>	kN/m <sup>2</sup>		
h	$\theta_u$																				
11	8.05	34.82	16.10	-10.00	8.62	-	0.10	-	8.62	5.00	-	5.00	-	5.00	1.00	0.00	93.17	0.00	1.64	10.04	18.38
12	8.89	32.40	17.78	-10.00	9.03	-	-	-	9.03	5.00	-	-	-	5.00	1.00	0.00	98.37	0.00	1.58	9.66	-
13	7.95	33.04	15.90	-10.00	8.52	-	-	-	8.52	5.00	-	-	-	5.00	1.00	0.00	92.04	0.00	1.59	9.76	-