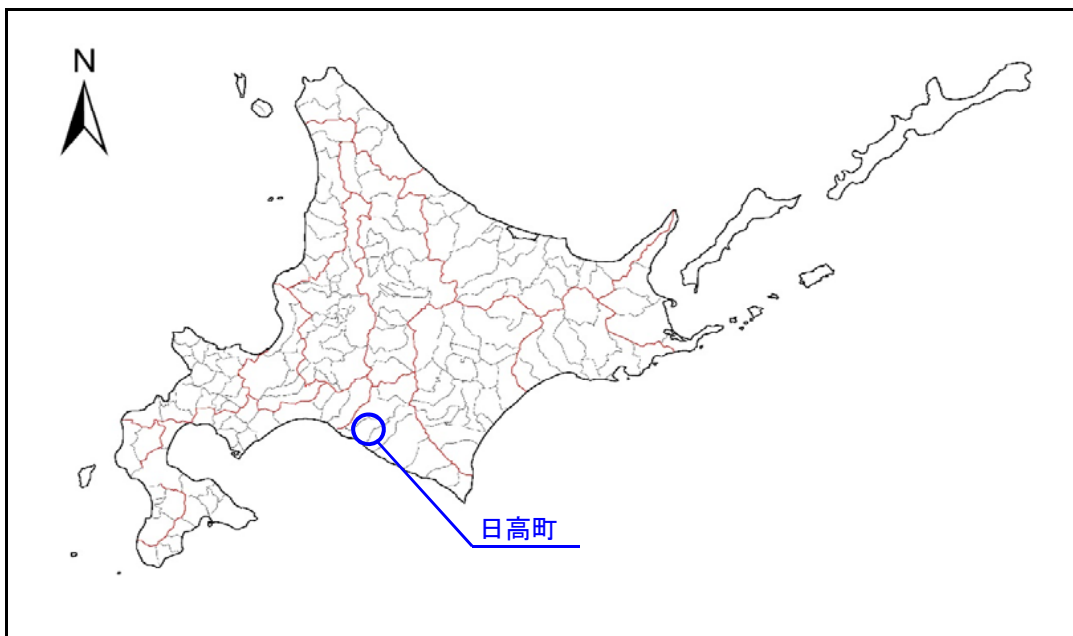


# 土砂災害警戒区域等の指定の公示に係わる図書(その1)

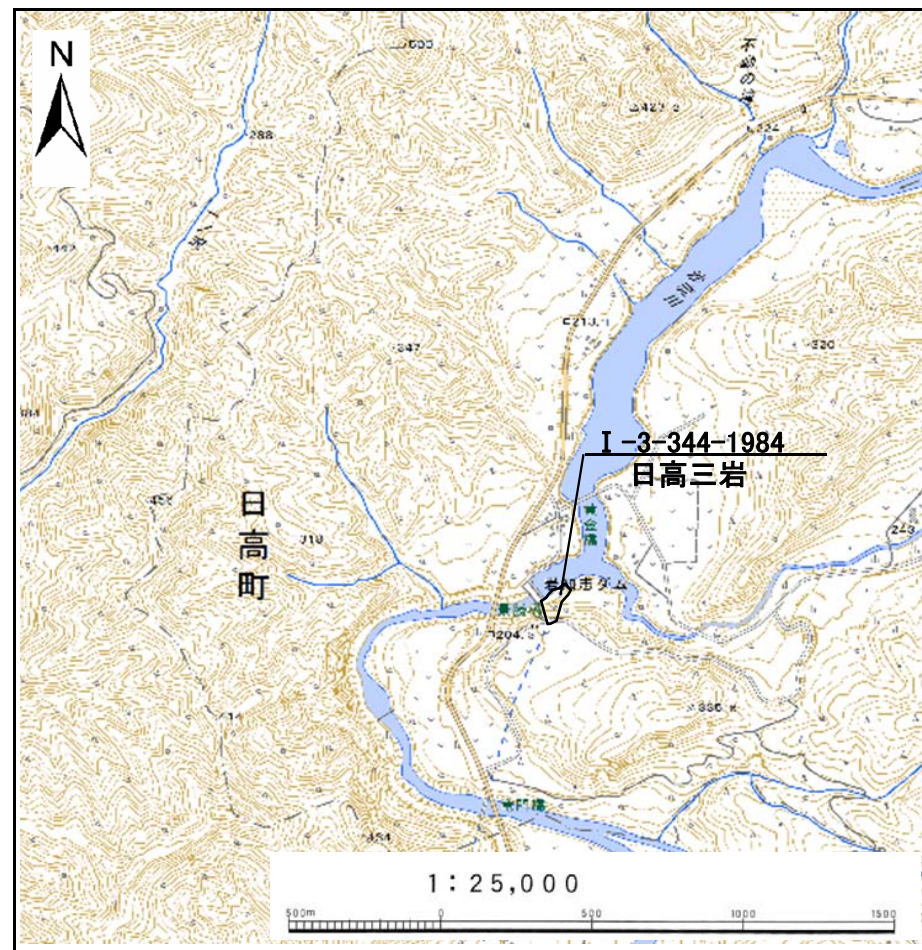
表紙 概況、位置図

自然現象の種類	急傾斜地の崩壊
箇所番号	I-3-344-1984
箇所名	日高三岩
所在地	沙流郡日高町字三岩
調査機関	胆振総合振興局室蘭建設管理部



概況図

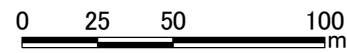
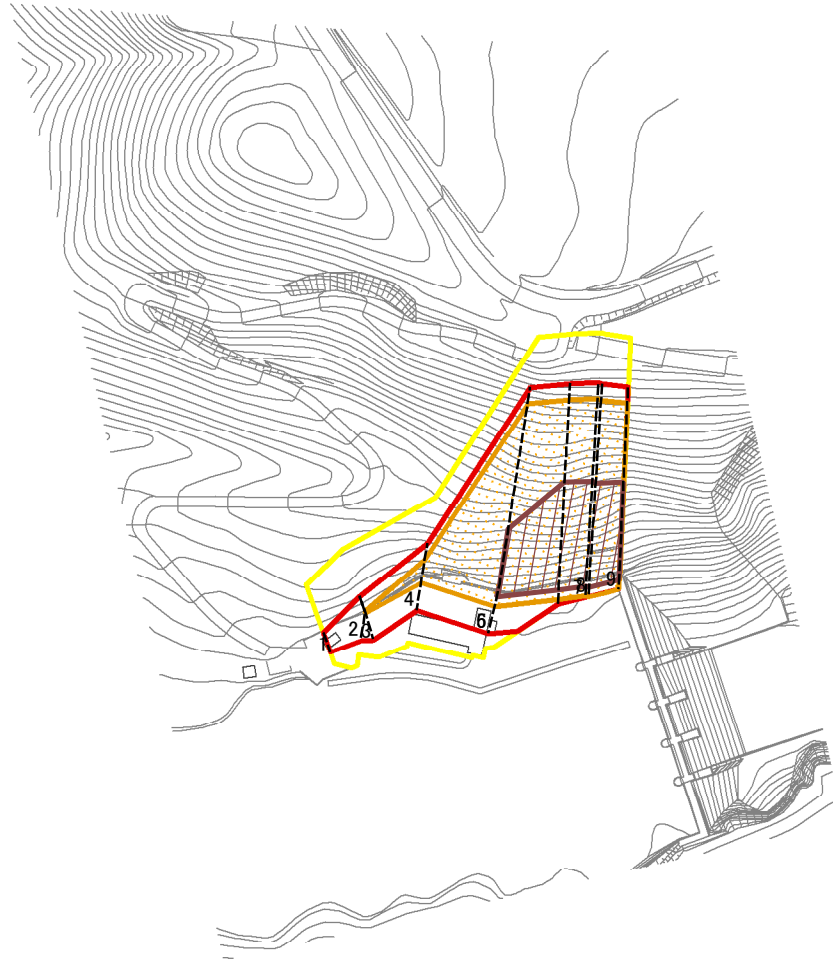
準拠マニュアル 急傾斜地の崩壊編:第4版(改訂版) 平成29年8月



位置図(S=1:25,000)

「この地図は、国土地理院長の承認を得て、同院発行の電子地形図25000を複製したものである。(承認番号 平30情複、第1187号)」なお、第三者がさらに複製する場合には、国土地理院の長の承認を得なければならない。

# 土砂災害警戒区域等の指定の公示に係る図書(その2)



図中の数字は横断測線番号を示す

<b>様式-2(急)</b> 土砂災害警戒区域・土砂災害特別警戒区域 区域図(その1)	土砂災害防止法施行令第二条の基準に該当する区域		 縮尺 1:2,500	自然現象の種類	急傾斜地の崩壊	箇所番号	I-3-344-1984
	土砂災害防止法施行令第三条の基準に該当する区域			告示番号		箇所名	日高三岩
	それ以外の区域			告示年月日		所在地	沙流郡日高町字三岩

土砂災害警戒区域等の指定の公示に係る図書(その2-1)

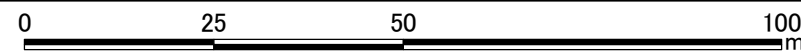
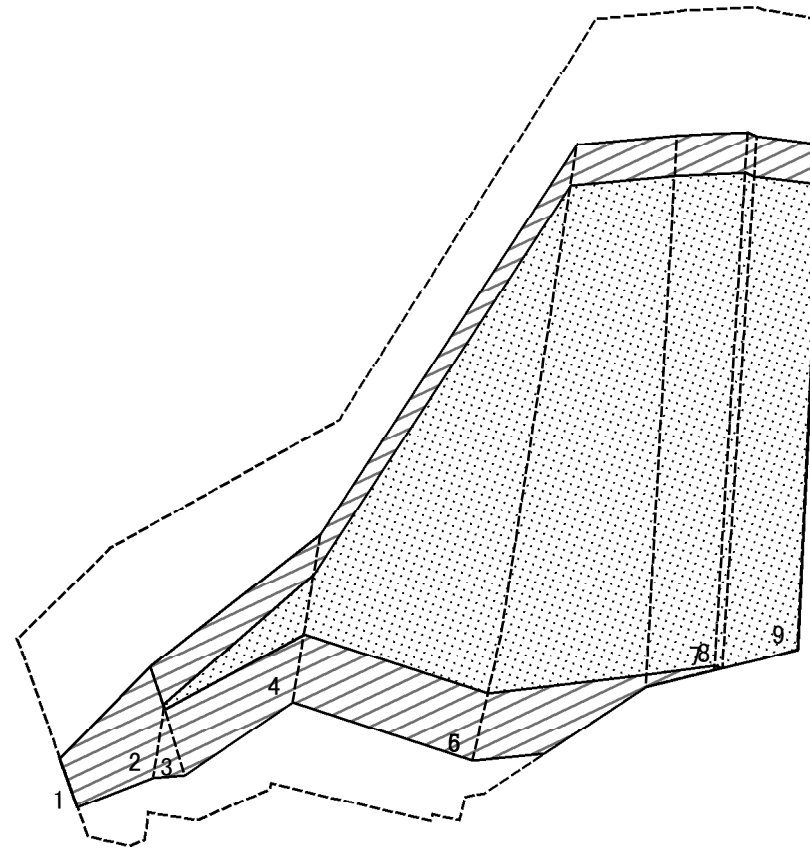


0 25 50 100  
m

図中の数字は横断測線番号を示す

様式-2-1(急) 土砂災害警戒区域・土砂災害特別警戒区域 区域図(その2)	土砂災害防止法施行令第二条の基準に該当する区域		自然現象の種類 急傾斜地の崩壊	箇所番号	I-3-344-1984
	土砂災害防止法施行令第三条の基準に該当する区域			告示番号	箇所名
	土砂等の(移動)高さが1m以下の場合、土砂等の移動による力が100kN/mを超える区域		縮尺 1:1,000	告示年月日	
	土砂等の堆積の高さが3mを超える区域			所在地	沙流郡日高町字三岩
	それ以外の区域				

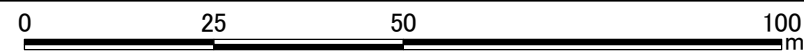
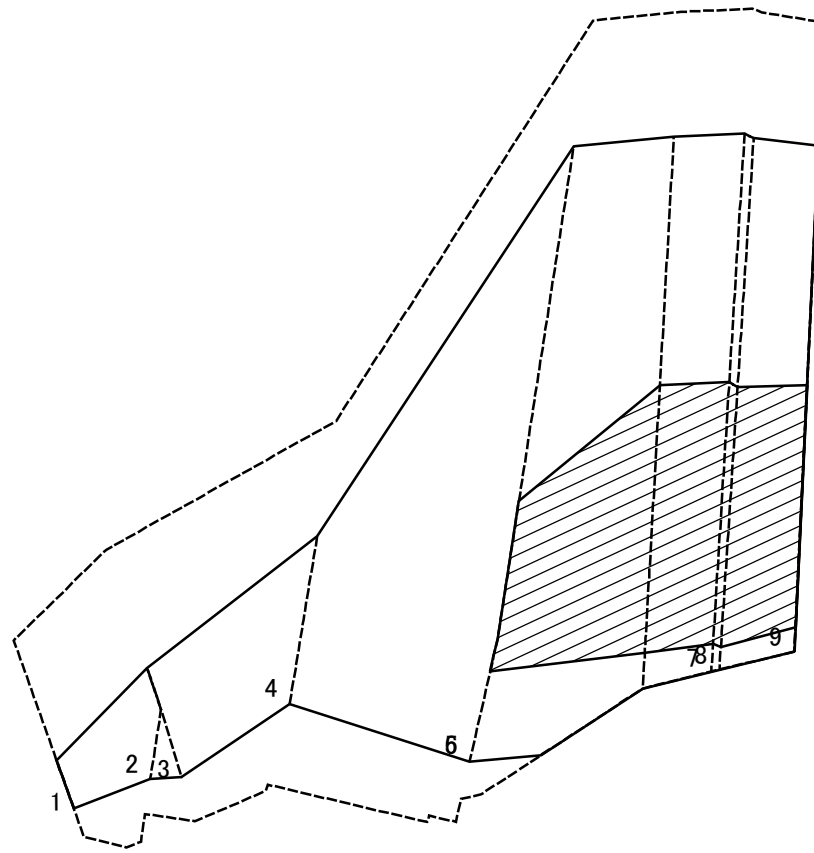
土砂災害警戒区域等の指定の公示に係る図書(その2-2)



図中の数字は横断測線番号を示す

様式-2-2(急) 土砂災害特別警戒区域の区域区分図 (急傾斜地の崩壊に伴う土石等の移動により 建築物の地上部に作用すると想定される力)	土砂災害防止法施行令第二条の基準に該当する区域		自然現象 の種類 急傾斜地の崩壊 告示番号 告示年月日 縮尺 1:1,000	告示番号	箇所番号	I-3-344-1984	
	土砂災害防止法 施行令第三条の 基準に該当する 区域	土石等の(移動)高さが1m以下の場合、 土石等の移動による力が100kN/mを超える区域			箇所名	所在地	日高三岩 沙流郡日高町字三岩
	それ以外の区域						

土砂災害警戒区域等の指定の公示に係る図書(その2-3)



図中の数字は横断測線番号を示す

様式-2-3(急) 土砂災害特別警戒区域の区域区分図 (急傾斜地の崩壊に伴う土石等の堆積により 建築物の地上部に作用すると想定される力)	土砂災害防止法施行令第二条の基準に該当する区域		自然現象 の種類 急傾斜地の崩壊	箇所番号	I-3-344-1984
	土砂災害防止法 施行令第三条の 基準に該当する 区域	土石等の堆積の高さが3mを超える区域 (斜線記号) それ以外の区域 (空白記号)		告示番号	箇所名
			縮尺	告示年月日	所在地

## 土砂災害警戒区域等の指定の公示に係る図書(その3)

(1/1)

横断測線の区間	土石等の移動により建築物の地上部に作用すると想定される力				土石等の堆積により建築物の地上部に作用すると想定される力				横断測線の区間	土石等の移動により建築物の地上部に作用すると想定される力				土石等の堆積により建築物の地上部に作用すると想定される力			
	土石等の(移動)高さが1m以下の場合、土石等の移動による力が100kN/m <sup>2</sup> を超える区域		それ以外の区域		土石等の堆積の高さが3mを超える区域		それ以外の区域			土石等の(移動)高さが1m以下の場合、土石等の移動による力が100kN/m <sup>2</sup> を超える区域		それ以外の区域		土石等の堆積の高さが3mを超える区域		それ以外の区域	
	力の大きさのうち最大のもの (kN/m <sup>2</sup> )	土石等の高さ (m)	力の大きさのうち最大のもの (kN/m <sup>2</sup> )	土石等の高さ (m)	力の大きさのうち最大のもの (kN/m <sup>2</sup> )	土石等の高さ (m)	力の大きさのうち最大のもの (kN/m <sup>2</sup> )	土石等の高さ (m)		力の大きさのうち最大のもの (kN/m <sup>2</sup> )	土石等の高さ (m)	力の大きさのうち最大のもの (kN/m <sup>2</sup> )	土石等の高さ (m)	力の大きさのうち最大のもの (kN/m <sup>2</sup> )	土石等の高さ (m)	力の大きさのうち最大のもの (kN/m <sup>2</sup> )	土石等の高さ (m)
1 ~ 2									~								
2 ~ 3									~								
3 ~ 4									~								
4 ~ 5	174.47	1.00	100.00	1.00	-	-	18.38	3.00	~								
5 ~ 6	176.06	1.00	100.00	1.00	23.75	3.88	18.38	3.00	~								
6 ~ 7	176.06	1.00	100.00	1.00	23.75	3.88	18.38	3.00	~								
7 ~ 8	175.95	1.00	100.00	1.00	23.74	3.87	18.38	3.00	~								
8 ~ 9	177.34	1.00	100.00	1.00	24.13	3.94	18.38	3.00	~								
~									~								
~									~								
~									~								
~									~								
~									~								
~									~								
~									~								
~									~								
~									~								
~									~								
~									~								
~									~								
~									~								
~									~								
~									~								
~									~								
~									~								

様式-3(急) 建築物の構造の規制に必要な衝撃に関する事項	自然現象の種類	急傾斜地の崩壊	箇所番号	I-3-344-1984
	告示番号		箇所名	日高三岩
	告示年月日		所在地	沙流郡日高町字三岩

# 公示図書(その3) 設定値確認用

箇所番号	I-3-344-1984	箇所名	日高三岩	所在地	沙流郡日高町字三岩
------	--------------	-----	------	-----	-----------

(その3)に採用した値

(その3)に採用しなかった値

横断測線の区間	測線番号	土石等の移動により建築物の地上部に作用すると想定される力				土石等の堆積により建築物の地上部に作用すると想定される力				測線交差
		土石等の(移動)高さが1m以下の場合、土石等の移動による力が100kN/m <sup>2</sup> を超える区域		それ以外の区域		土石等の堆積の高さが3mを超える区域		それ以外の区域		
		力の大きさのうち最大のもの(kN/m <sup>2</sup> )	土石等の高さ(m)	力の大きさのうち最大のもの(kN/m <sup>2</sup> )	土石等の高さ(m)	力の大きさのうち最大のもの(kN/m <sup>2</sup> )	土石等の高さ(m)	力の大きさのうち最大のもの(kN/m <sup>2</sup> )	土石等の高さ(m)	
1 ~ 2	1	-	-	68.04	1.00	-	-	10.25	1.67	
	2	102.58	1.00	100.00	1.00	-	-	10.45	1.71	有
2 ~ 3	2	102.58	1.00	100.00	1.00	-	-	10.45	1.71	有
	3	102.58	1.00	100.00	1.00	-	-	10.45	1.71	有
3 ~ 4	3	102.58	1.00	100.00	1.00	-	-	10.45	1.71	有
	4	129.14	1.00	100.00	1.00	-	-	15.11	2.47	
4 ~ 5	4	129.14	1.00	100.00	1.00	-	-	15.11	2.47	
	5	174.47	1.00	100.00	1.00	23.44	3.83	18.38	3.00	
5 ~ 6	5	174.47	1.00	100.00	1.00	23.44	3.83	18.38	3.00	
	6	176.06	1.00	100.00	1.00	23.75	3.88	18.38	3.00	
6 ~ 7	6	176.06	1.00	100.00	1.00	23.75	3.88	18.38	3.00	
	7	175.95	1.00	100.00	1.00	23.74	3.87	18.38	3.00	
7 ~ 8	7	175.95	1.00	100.00	1.00	23.74	3.87	18.38	3.00	
	8	175.72	1.00	100.00	1.00	23.69	3.87	18.38	3.00	
8 ~ 9	8	175.72	1.00	100.00	1.00	23.69	3.87	18.38	3.00	
	9	177.34	1.00	100.00	1.00	24.13	3.94	18.38	3.00	

公示図書(その3) 参考資料

箇所番号		I-3-344-1984		箇所名		日高三岩		所在地		沙流郡日高町字三岩		(その3)で使用する値									
横断測線番号	傾斜角		計算結果																		
	高さ	傾斜度	危険のおそれのある土地の区域		著しい危険のおそれのある土地の区域										土石等の移動若しくは堆積による力及び建築物に作用する場合の高さが最大となる地点						
			下端からの距離	上端からの距離	下端に隣接する土地				急傾斜地内						力が最大となる地点						
					移動による力		堆積による力		下端からの距離	移動による力		堆積による力		上端からの比高	土石等の移動の高さ	移動による力		堆積による力			
					建築物の限界耐力を上回る位置	移動による力100kN/m <sup>2</sup> の位置	建築物の限界耐力を上回る位置	堆積する高さが3mの位置		建築物の限界耐力を上回る位置	堆積する高さが3mの位置	最大となる位置	移動による力のうち最大のもの			最大となる位置	堆積する高さのうち最大のもの	堆積による力のうち最大のもの	堆積する高さが3mの時の力		
下端からの距離	下端からの距離	下端からの距離	下端からの距離	上端からの比高	上端からの比高	上端からの比高	上端からの比高	下端からの距離	移動による力	堆積による力	堆積による力	堆積による力	堆積による力	堆積による力							
m	°	m	m	m	m	m	m	m	m	m	m	m	m	m	m	kN/m <sup>2</sup>	m	m	kN/m <sup>2</sup>	kN/m <sup>2</sup>	
h	$\theta_u$																				
1	5.23	36.17	10.46	-10.00	6.48	-	0.17	-	6.48	5.00	-	5.00	-	5.00	1.00	0.00	68.04	0.00	1.67	10.25	18.38
2	9.44	37.47	18.88	-10.00	9.35	0.20	0.23	-	9.35	5.00	9.07	5.00	-	5.00	1.00	0.00	102.58	0.00	1.71	10.45	18.38
3	9.44	37.47	18.88	-10.00	9.35	0.20	0.23	-	9.35	5.00	9.07	5.00	-	5.00	1.00	0.00	102.58	0.00	1.71	10.45	18.38
4	15.36	42.68	30.72	-10.00	11.29	2.13	1.86	-	11.29	5.00	9.86	5.00	-	5.00	1.00	0.00	129.14	0.00	2.47	15.11	18.38
5	55.43	36.37	50.00	-10.00	14.17	5.02	7.71	1.91	14.17	5.00	9.01	5.00	40.00	5.00	1.00	0.00	174.47	0.00	3.83	23.44	18.38
6	55.42	37.24	50.00	-10.00	14.27	5.11	7.74	1.99	14.27	5.00	9.05	5.00	30.00	5.00	1.00	0.00	176.06	0.00	3.88	23.75	18.38
7	54.79	37.21	50.00	-10.00	14.26	5.11	7.74	1.98	14.26	5.00	9.05	5.00	30.00	5.00	1.00	0.00	175.95	0.00	3.87	23.74	18.38
8	54.51	37.09	50.00	-10.00	14.25	5.09	7.74	1.97	14.25	5.00	9.04	5.00	30.00	5.00	1.00	0.00	175.72	0.00	3.87	23.69	18.38
9	53.69	38.30	50.00	-10.00	14.34	5.19	7.79	2.08	14.34	5.00	9.14	5.00	30.00	5.00	1.00	0.00	177.34	0.00	3.94	24.13	18.38



# 急傾斜地の崩壊区域調書

様式3-3(1) 危害のおそれのある土地等の調査等

調査年度 平成30年度

<b>急傾斜地の位置</b>		箇所番号	I-3-344-1984		箇所名	日高三岩		所在地	沙流郡日高町字三岩									
<b>地 形 概 要</b>		下端延長(m)	104	最大高さ(m)	55	平均高さ(m)	26	最大勾配(°)	43	平均勾配(°)	28							
<b>危害のおそれのある土地の状況</b>		土地の面積 6,637 m <sup>2</sup>																
		道路	水路	池沼	宅地	農地	山林	備考										
上端に隣接する土地		○	×	×	×	×	○											
急傾斜地		×	×	×	×	×	○											
下端に隣接する土地		○	○	×	○	×	×											
人 家 戸 数		0 戸																
公 共 施 設 等 の 状 況		J R(m)	0		私 鉄(m)	0		高速道路(m)	0		国道(m)	0		都道府県道(m)	0			
		市町村道(m)	0		その他道路(m)	50		河川(m)	0		橋梁(基)	0						
公 共 的 建 物 要 配 慮 者 利 用 施 設		公共的建物全施設数			1		内、要配慮者利用施設数			0								
		建物番号	種類	構造	施設数	名称			建物番号	種類	構造	施設数	名称					
		1	その他	非木造	1	北海道電力株式会社岩知志ダム 管理棟			6									
		2							7									
		3							8									
		4							9									
著しい危害のおそれのある土地の状況		土地の面積 4,561 m <sup>2</sup>																
		人 家 戸 数		全戸数	0		木造戸数	0		非木造戸数	0		構造不明戸数					
		公 共 施 設 等 の 状 況		J R(m)	0		私 鉄(m)	0		高速道路(m)	0		国道(m)	0		都道府県道(m)	0	
				市町村道(m)	0		その他道路(m)	0		河川(m)	0		橋梁(基)	0				
		公 共 的 建 物 要 配 慮 者 利 用 施 設		公共的建物全施設数			1		内、要配慮者利用施設数			0						
				建物番号	種類	構造	施設数	名称			建物番号	種類	構造	施設数	名称			
1	その他			非木造	1	北海道電力株式会社岩知志ダム 管理棟			4									
2									5									
警 戒 避 難 体 制 に 関 する 調 査		地域防災計画への記載の有無	—		自主防災組織		有		計器設置状況			無						
		最寄の雨量計の位置等	所在地	沙流郡日高町本町東		名称	日高		管理者	気象庁		北緯	42° 52' 24"		東経	142° 26' 30"		
		基準雨量の設定の有無	有		警戒基準	日高町地域防災計画に準拠			避難基準	日高町地域防災計画に準拠		発生基準	日高町地域防災計画に準拠					
予警報等情報伝達システムの有無		無		整備状況等	日高町地域防災計画に準拠													
		避 難 路 の 設 定 の 有 無		無		避難場所	三岩生活館		所在地	日高町字三岩137番地の1		建築構造	木造					
				住民への防災情報周知状況		北海道防災情報システム・放送局・電話・広報車・個別伝達等						その他						
防災訓練等の実施状況		日高町地域防災計画に準拠し関係機関と協議の上で実施																

# 急傾斜地の崩壊区域調書

様式3-3(2) 危害のおそれのある土地等の調査等

調査年度 平成30年度

急傾斜地の位置 箇所番号 沙流郡日高町字三岩 箇所名 日高三岩 所在地 沙流郡日高町字三岩

関係諸法令の指定状況

主に災害の防止に関する事項			
法律名	法規制区域・地区	有無	備考
砂防法	砂防指定地	無	
地すべり等防止法	地すべり防止区域	無	
急傾斜地の崩壊による災害の防止に関する法律	急傾斜地崩壊危険区域	無	
森林法	保安林	無	
	保安施設地区	無	
建築基準法	災害危険区域	無	
宅地造成等規制法	宅地造成工事規制区域	無	

主に土地の現状に関する事項			
法律名	法規制区域・地区	有無	備考
統計法	人口集中地区	無	

主に建築や開発の動向に関する事項			
法律名	法規制区域・地区	有無	備考
都市計画法	市街化区域	無	
	市街化調整区域	無	
	非線引き区域	無	
	準都市計画区域	無	
離島振興法	離島振興対策実施地域	無	
過疎地域自立促進特別措置法	過疎地域	有	H12.4.1 総告第17号
総合保養地域整備法	特定地域	無	
自然公園法	国立公園	無	
	国定公園	無	
	都道府県立自然公園	無	
都市緑地法	特別緑地保全地区	無	
自然環境保全法	原生自然環境保全地域	無	
	自然環境保全地域特別地区	無	